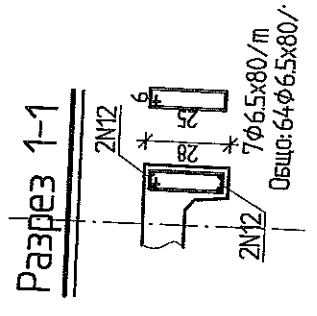
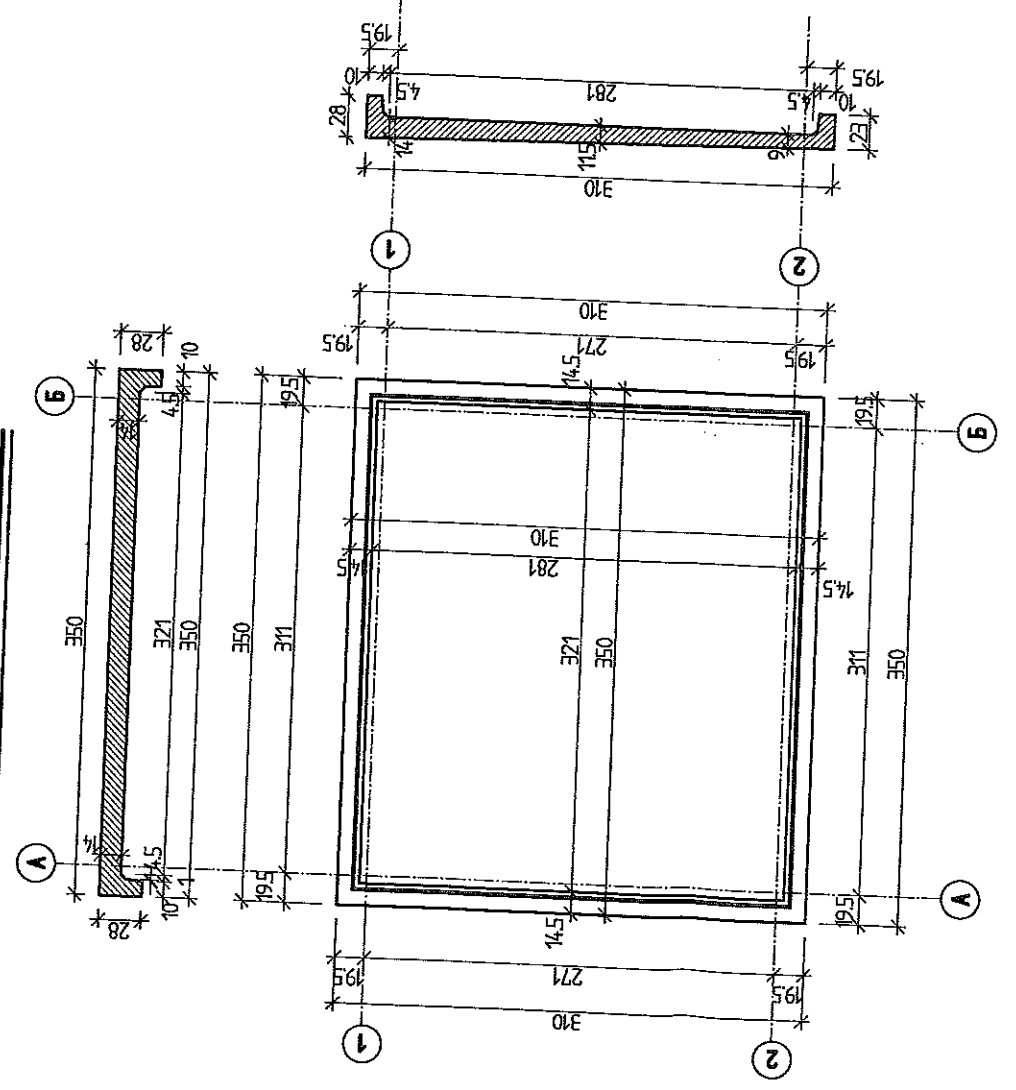
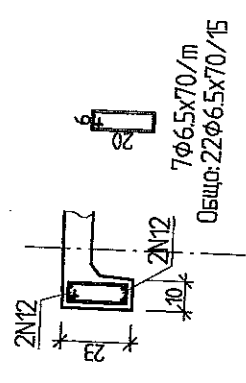


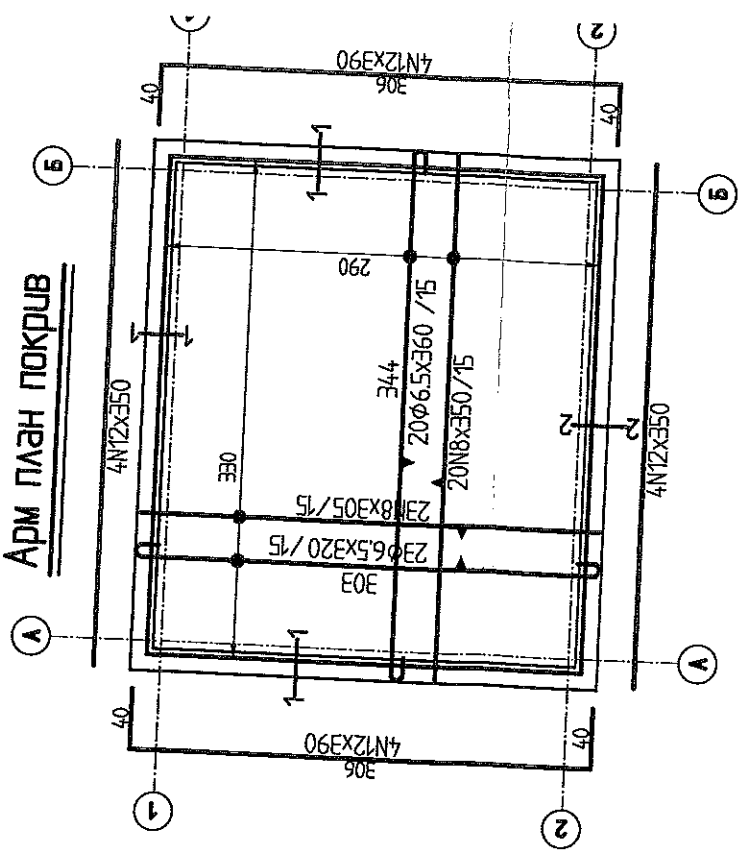
План покривна панела



Разрез 2-2



Арм план покрив



ЗАБЕЛЕЖКИ

1. Бетон С40/45
2. Стомана В220-(φ); В500-(N)
3. Стомана за закладни части S235JR
4. Снаждането на арматурката да стане с шахматно застъпване
5. Монтажни столчета за повдигане на горната арматура 5M10/м
6. Първи ред арматура Горна Долна
7. За осигуряване проектното положение на арматурката в кофража да се използват пластмасови фиксатори

Спесификация на арматура за един брой ПП

Диам.	φ6.5	N8	N12	Общо
	60	60	55	175

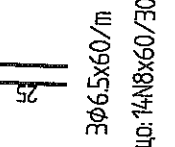
Спесификация на бетона за един брой ПП

Клас	C35/45	15	м³

Спесификация на арматурката за един брой 0E

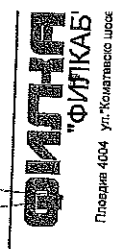
Диам.	φ6.5	N8	N12	Общо
	260	100	20	380

Спесификация на бетона

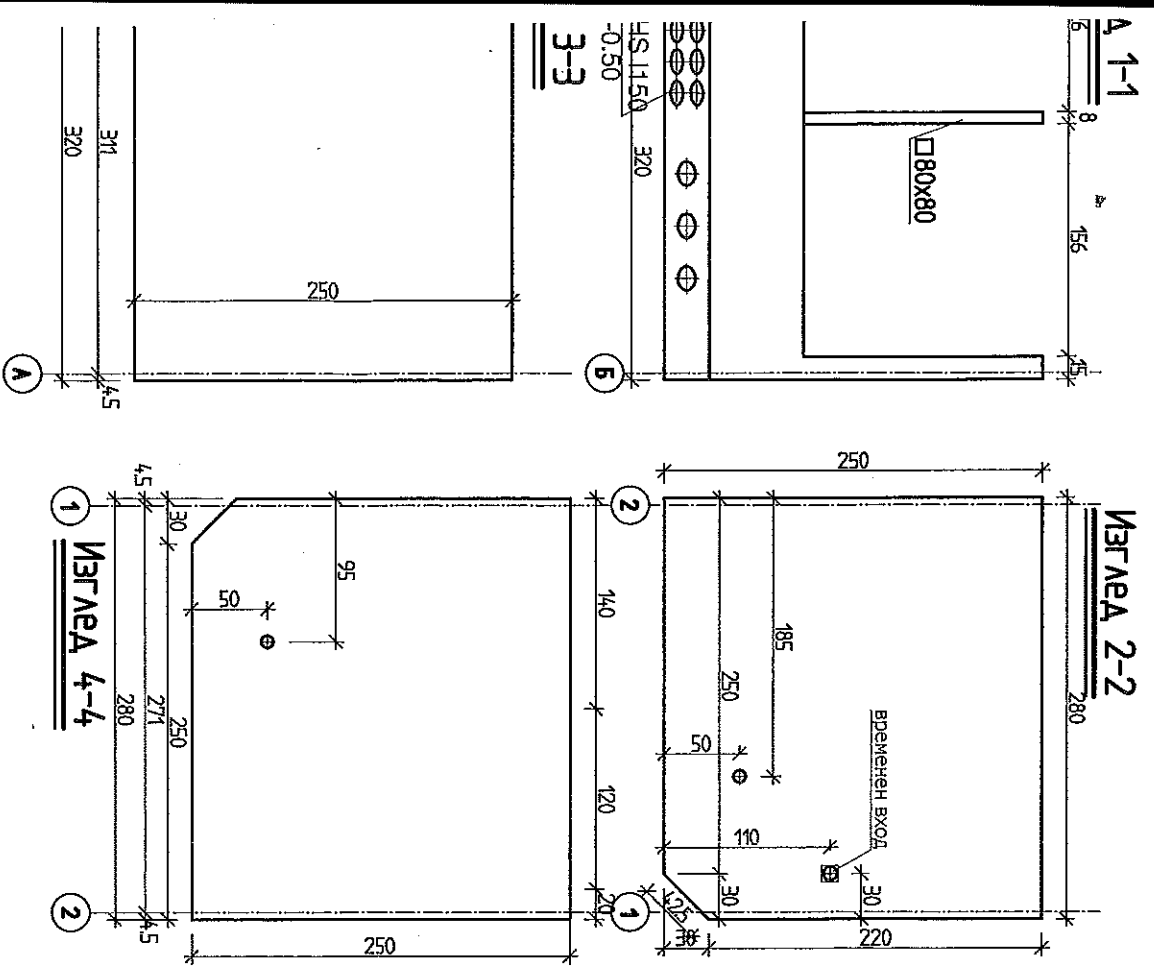


Комплектни трансформаторни постове, бетонови, за напрежение до 20 kV, с два трансформатори 800(630) kVA настрани, подходящи-обслужвани от вЪтрЪ.

КАРАГЬОЗ ИНЖЕНЕРИТЕ В МЕДИЦИНА И ЧИСТО ПРОЕКТИРАНЕ
Регистрационен № 11083
Инж. ГЕОРГИ ВЛАДИМИРОВ КОЛЕВ
ПЪЛНА ПРОЕКТИРНА СПОСОБНОСТ



Септември, 2015 г.
арх. Б. Попова

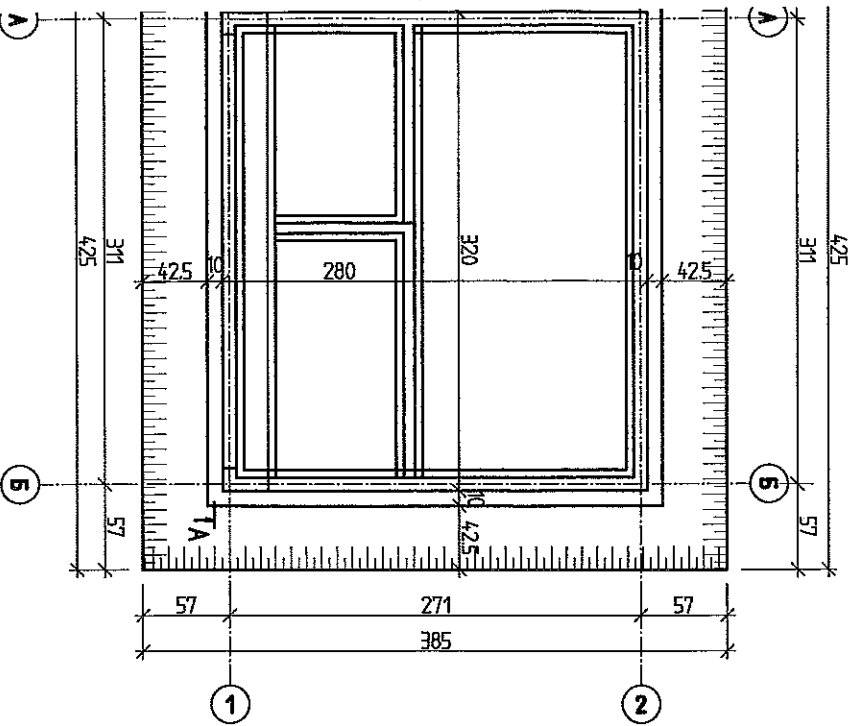


Изглед 2-2

ЗАБЕЛЕЖКИ

1. Бетон С40/45
2. Стомана В220-(Ф); В500-(N)
3. Стомана за закаданнa часту S235JR
4. Стендaнето на армидрoвката да стане с шахматно застъпване
5. Монтажни стoучетa за повдигане на горната армидрoвкa 3N10/м
6. Първи ред армидрoвкa Горна Долна
7. Втори ред армидрoвкa ▼ ▲
- 7.3a осигуряване проектното поемане на армидрoвката в кофража да се изпълзват пластмасови фиксатори

Плен пазл



33 А-А

Забелешки

1. Кота +0.00 = кота монтаж апаратура
2. Обратните настипи да се изпълнят на пластове от по 20см и трамбоват до достигане на средна овечна плътност, равна или по-голяма от стандартната.
3. От К-121 до К-101 да се изпълни 20см основа от баластра, която да се трамбова до достигане степен на уплътняване К=0.97
- Над баластрената основа да се изпълни 5см пясъчна подложка.
4. Бетон за подложна плоча клас В15
5. Стомана за арматура В220 (A1)
6. На Кота -0.96 да се изпълни армидрана подложна плоча 10см. бетон клас В15, армидрана с 1бр. мрежа $\phi 6.5$ през 20см.
7. Премането на настипа от баластра и обр. настипи става въз основа на дневник и протоколи с резултатите от лабораторните проби
8. Основите са оразмерени за нормирано натоварване 15кг/см2
9. Изкопа да се изпълни като общ котлован с шкарпа 2:1
10. При високи подпочвени води около сградата на твърдостта да се изпълни арденан с перфорирани тръби и външна цялостна хидроизолация
11. Допуск при монтаж на оемните елементи хоризонтално 10мм на 30м а вертикално +/- 5мм на 30м
13. Вход и изход за кабели - гледаю проект Електрo

СПЕЦИФИКАЦИЯ

на армидрoвката за 1бр погложен бетон

ϕ	мрежи $\phi 6.5$	8
мезло	30	-
Общо	сг.В220(A1) = 30кг	

КАМАРА НА ИНЖЕНЕРИТЕ В МЕДИЦИНСКОТО ПРОЕКТИРАНЕ

Регистриран № 51089

Инж. ГЕОРГИ ВЛАДИМИРОВ КОЛЕВ

ОК

ПЪЛНА ПРОЕКТИСКА НЕЗАВИСИМОСТ

ДИПЛОМ
"ФИЛКАБ" АД
Плевен 4004 ул. "Комителски удар" № 22

Септември, 2015 г.

арх. Б. Попова

Възложител: "ЧЕЗ Дистрибуция България" АД

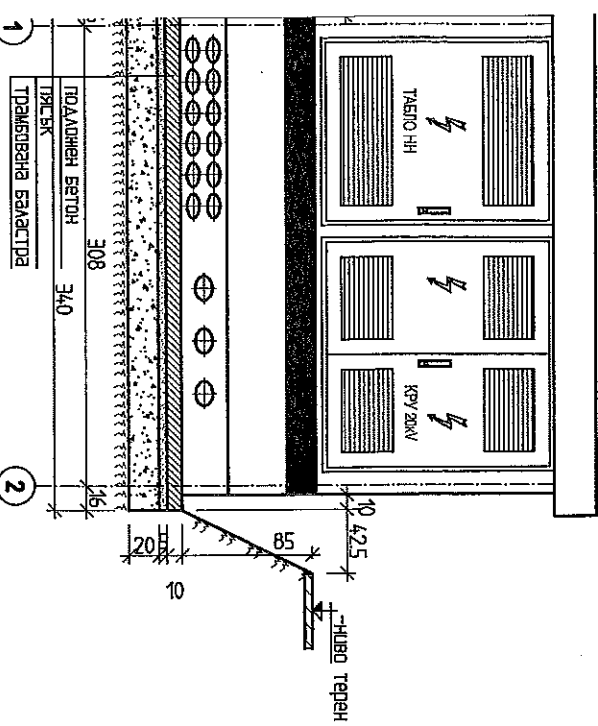
Проектанти: Инж. Г. Колев

Комплектни трансформаторни постове, бетонови, за напрежение до 20 kV, с два трансформатори 800(630) kVA настрани, проходими-обслужвани отвътре, средни - T55 /320x280x280/

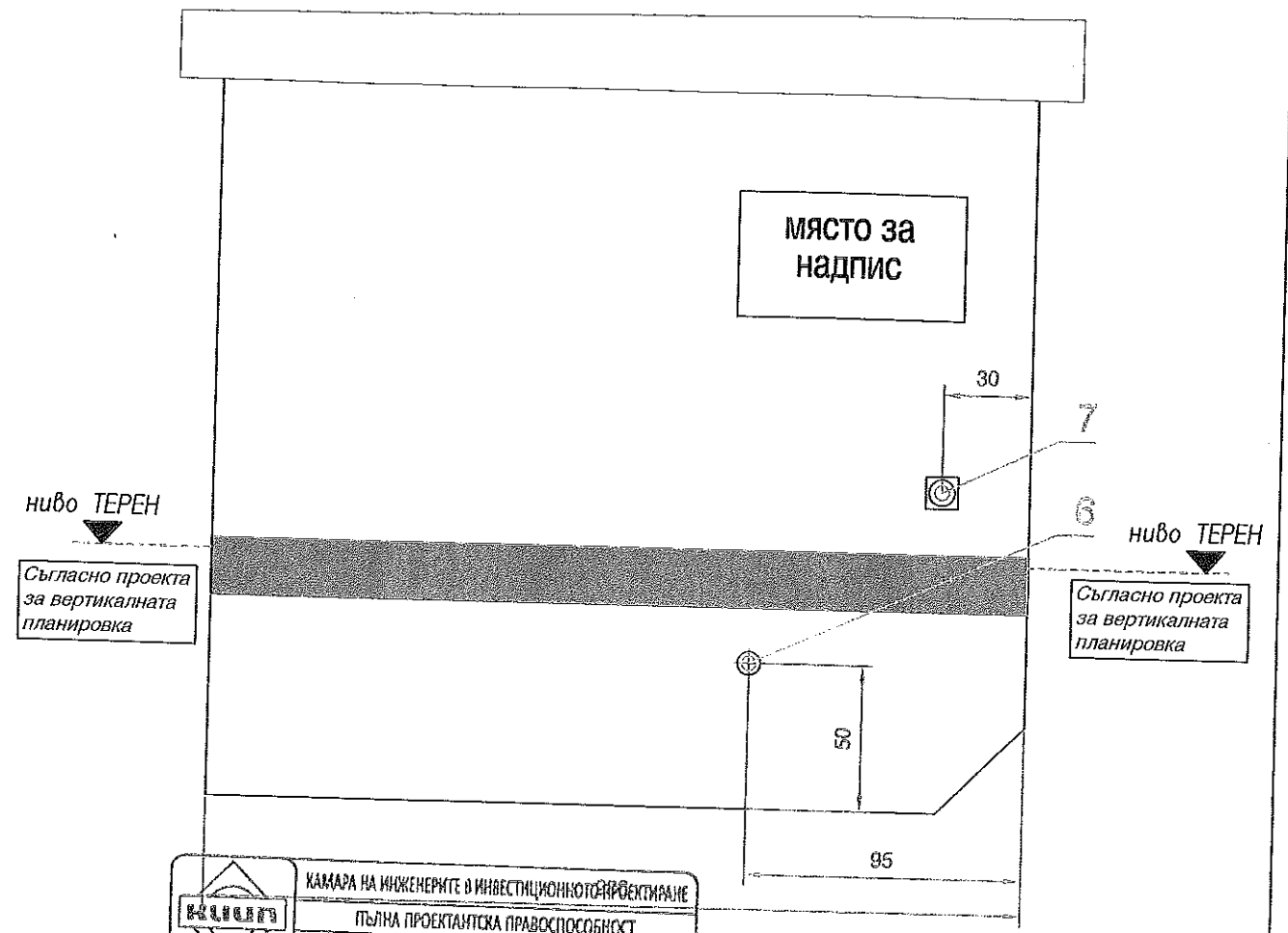
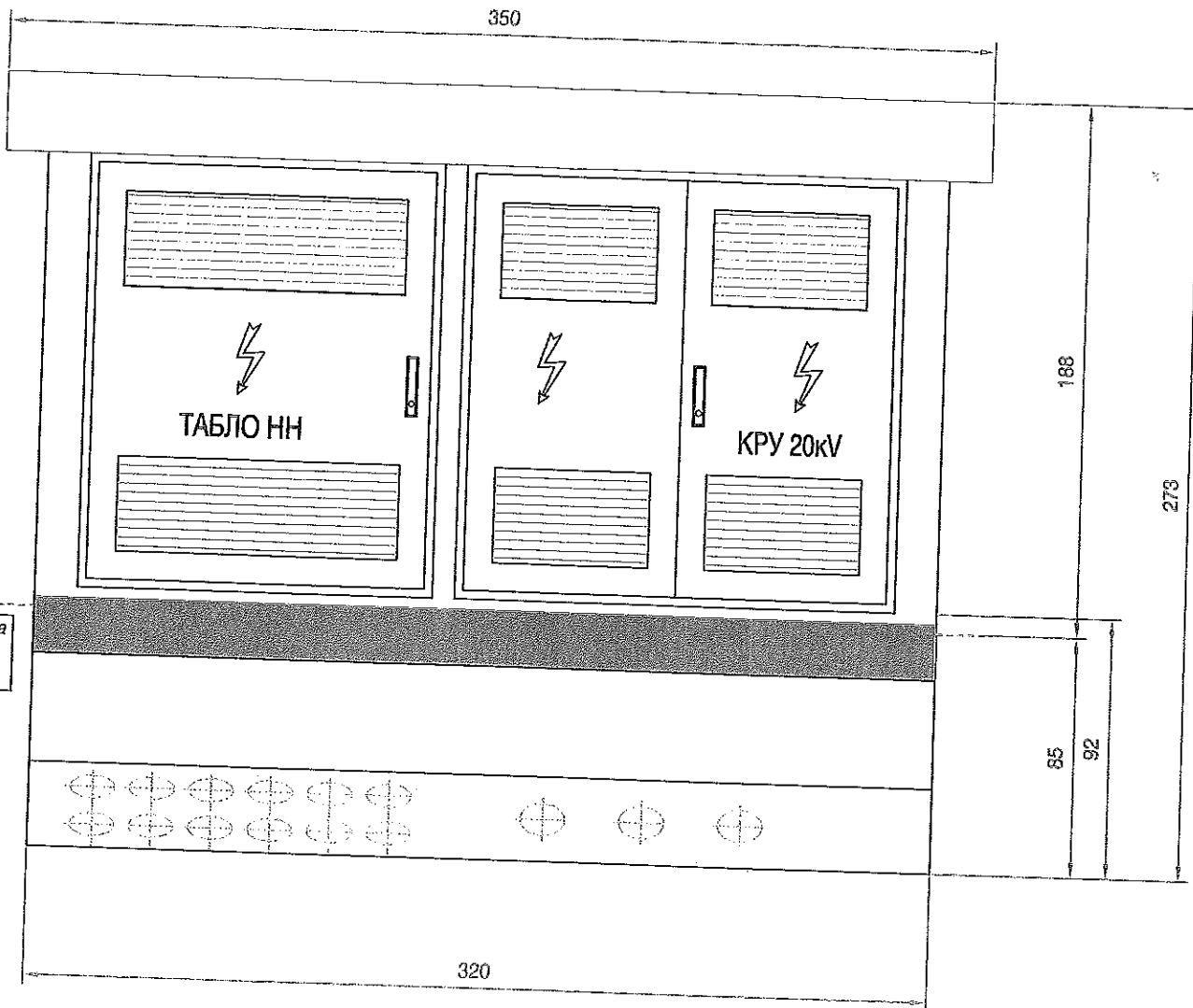
Част: Конструктивна Лист №: 1 / 2

фаза: ТТ1 Машаб: 1: 50:25

Котражен план. Изкопен план



33 А-А



КАМАРА НА ИНЖЕНЕРИТЕ В ИНВЕСТИЦИОННОТО ПРОЕКТИРАНЕ
ПЪЛНА ПРОЕКТАНТСКА ПРАВОСПОСОБНОСТ
 Регистрационен № 11236
 инж. КРАСИМИР РОСЕНОВ ПИЩАНОВ
 Подпис: _____
 ВАЛИДНО УДОСТОВЕРЕНИЕ ЗА НПО ЗА ТЕКУЩАТА ГОДИНА

ВЪЗЛОЖИТЕЛ:
ЧЕЗ България ЕАД

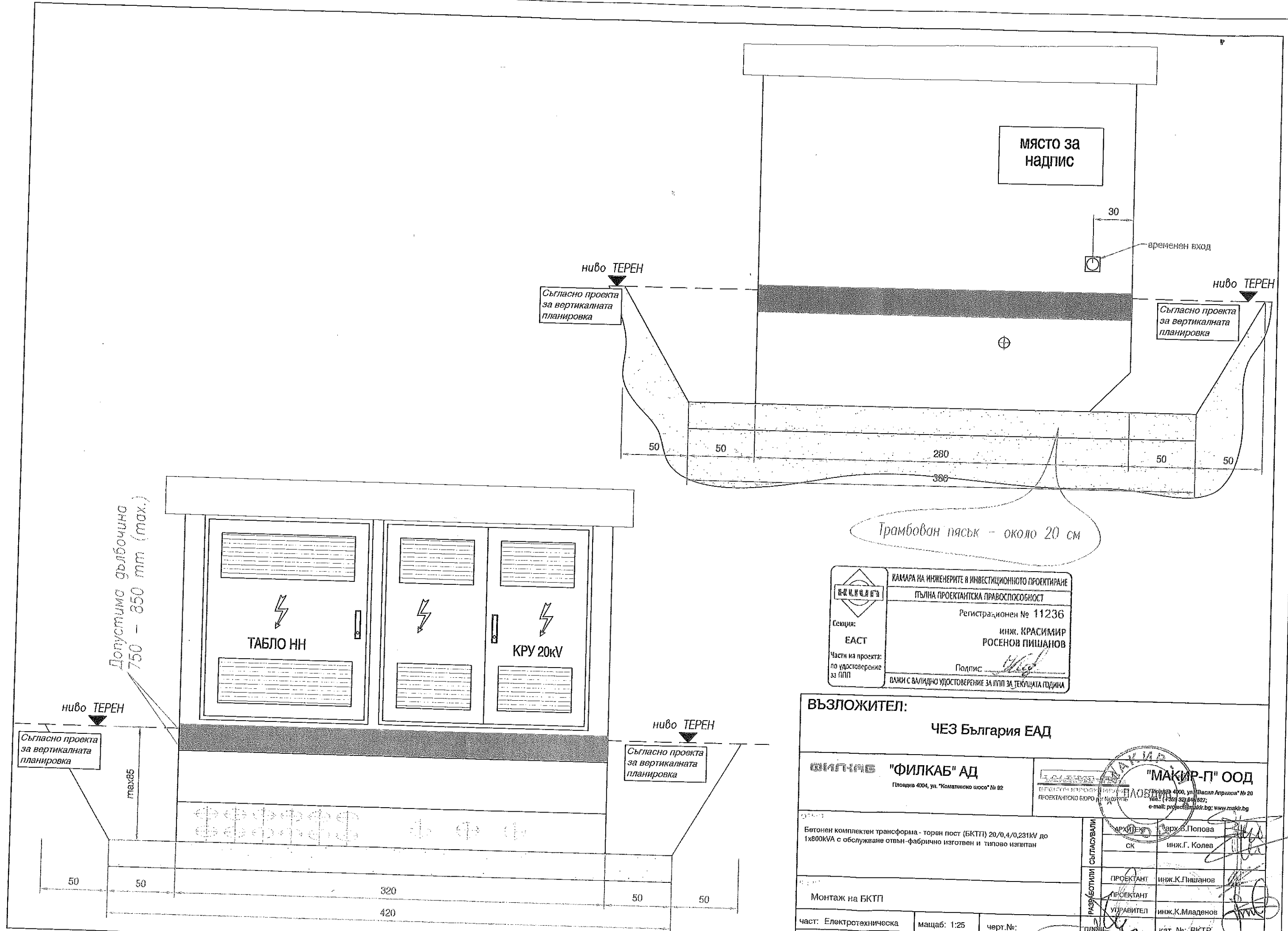
ФИЛКАБ "ФИЛКАБ" АД
 Пловдив 4004, ул. "Коматевско шосе" № 92

"МАКИР-П" ООД
 Пловдив 4000, ул. "Васил Априлов" № 20
 тел.: (+359 82) 648 627;
 e-mail: project@makir.bg; www.makir.bg

Бетонен комплектен трансформатор - торен пост (БКТП) 20/0,4/0,231kV до 1x800kVA с обслужване отвън - фабрично изготвен и типово изпитан		АРХИТЕКТ	арх. Б. Попова
Размери и фасади на БКТП		СК	инж. Г. Колев
част: Електротехническа		ПРОЕКТАНТ	инж. К. Пищанов
фаза: ТП+РП		ПРОЕКТАНТ	инж. К. Младенов
мащаб: 1:25	черт. №:	УПРАВИТЕЛ	инж. К. Младенов
кат. №: ВКТР	площ:	кат. №: ВКТР	

KRP '2013

KRP '2013



ниво ТЕРЕН
Съгласно проекта за вертикалната планировка

временен вход

ниво ТЕРЕН

Съгласно проекта за вертикалната планировка

50

50

280

50

50

360

Трамбован пясък - около 20 см

Допустима дълбочина 750 - 850 mm (max.)

ТАБЛО НН

КРУ 20kV

ниво ТЕРЕН

Съгласно проекта за вертикалната планировка

max 85

ниво ТЕРЕН

Съгласно проекта за вертикалната планировка

50

50

320

50

50

420

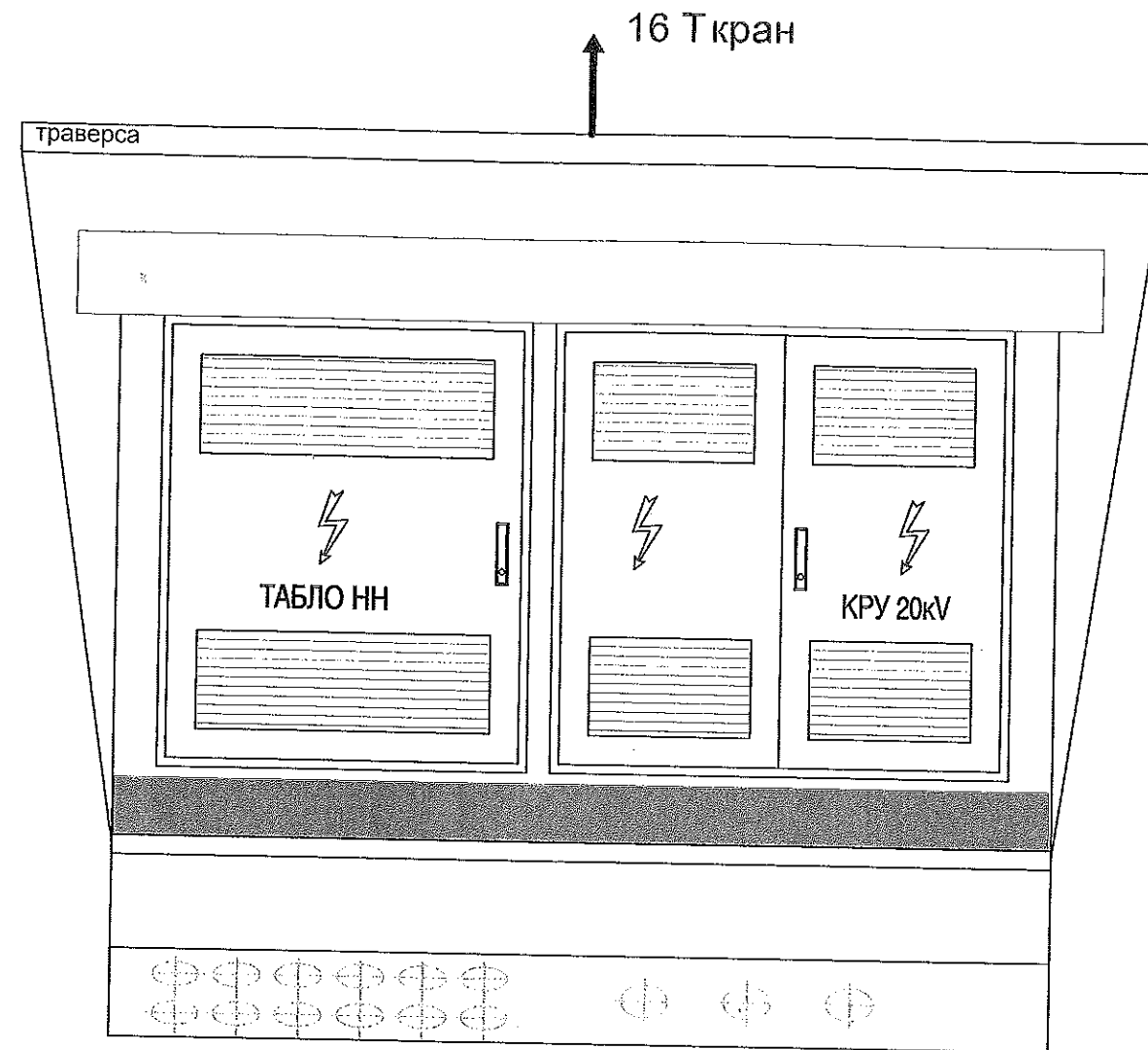
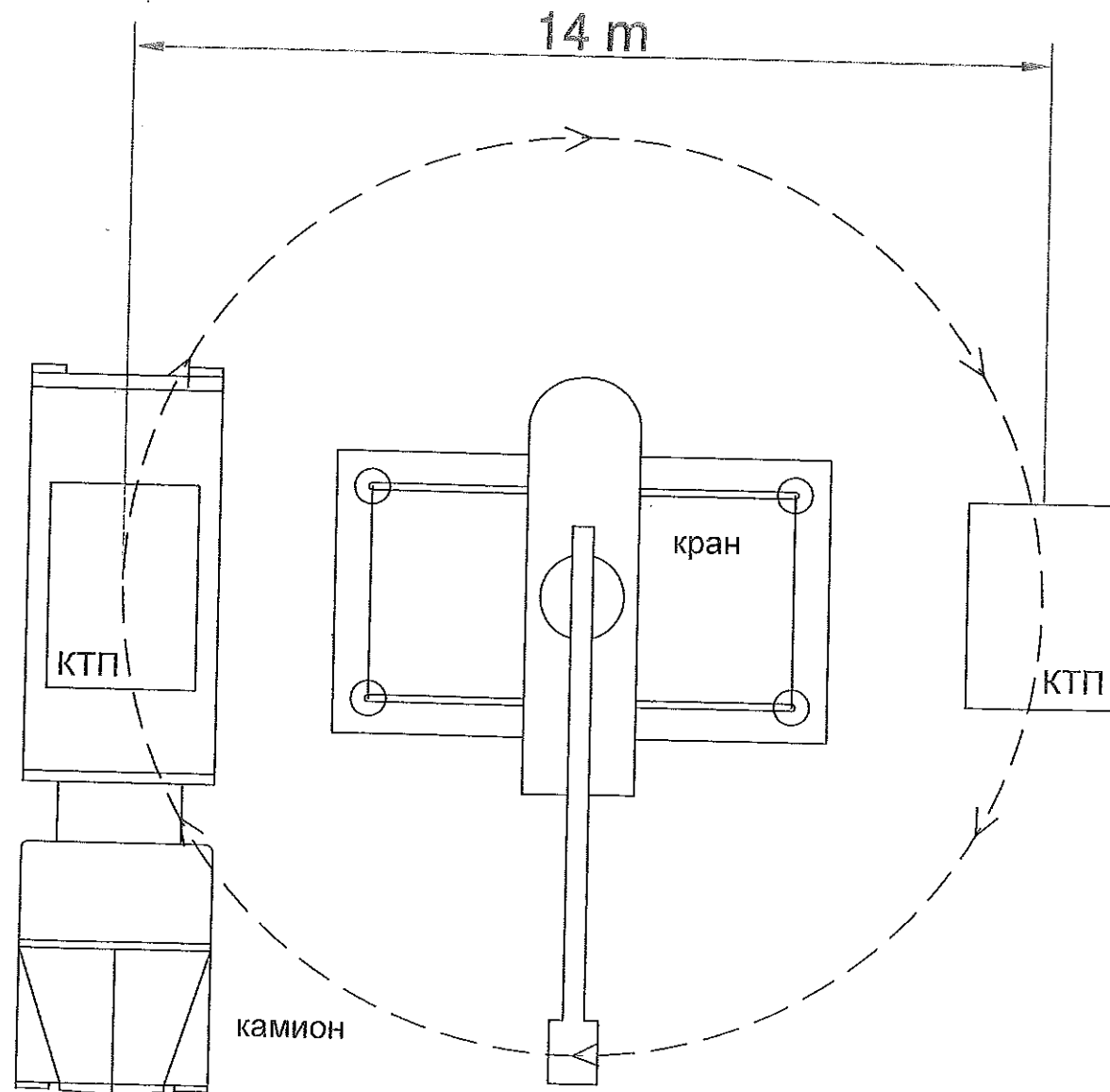
Кат. N: 3vh-1tr+NN-БКТР-ФК-1x800-ЧЕЗ

 Секция: ЕАСТ Част на проекта: по удостоверение за ППП	КАМАРА НА ИНЖЕНЕРИТЕ И ИНВЕСТИЦИОННО ПРОЕКТИРАНЕ ПЪЛНА ПРОЕКТАНТСКА ПРАВОСПОСОБНОСТ Регистрационен № 11236 инж. КРАСИМИР РОСЕНОВ ПИШАНОВ Подпис: <i>[Signature]</i> ВАЖИ С ВАЛИДНО УДОСТОВЕРЕНИЕ ЗА ППП ЗА ТЕКУЩАТА ГОДИНА
--	--

ВЪЗЛОЖИТЕЛ:
ЧЕЗ България ЕАД

"ФИЛКАБ" АД Пловдив 4004, ул. "Коматевско шосе" № 92	"МАКИР-П" ООД Пловдив 4000, ул. "Васил Априлов" № 20 Тел: (+359 32) 641 627; e-mail: project@makir.bg; www.makir.bg
--	---

Бетонен комплектен трансформаторен пост (БКТП) 20/0,4/0,231kV до 1x800kVA с обслужване открит-фабрично изготвен и типово изпитан	Архитект: <i>[Signature]</i> СК: инж. Г. Колев
Монтаж на БКТП	ПРОЕКТАНТ: инж. К. Пищанов ПРОЕКТАНТ: <i>[Signature]</i> УПРАВИТЕЛ: инж. К. Младенов
част: Електротехническа мащаб: 1:25 фаза: ТП+РП формат: А3	черт. №: EI-00 31 08 кат. №: ВКТР



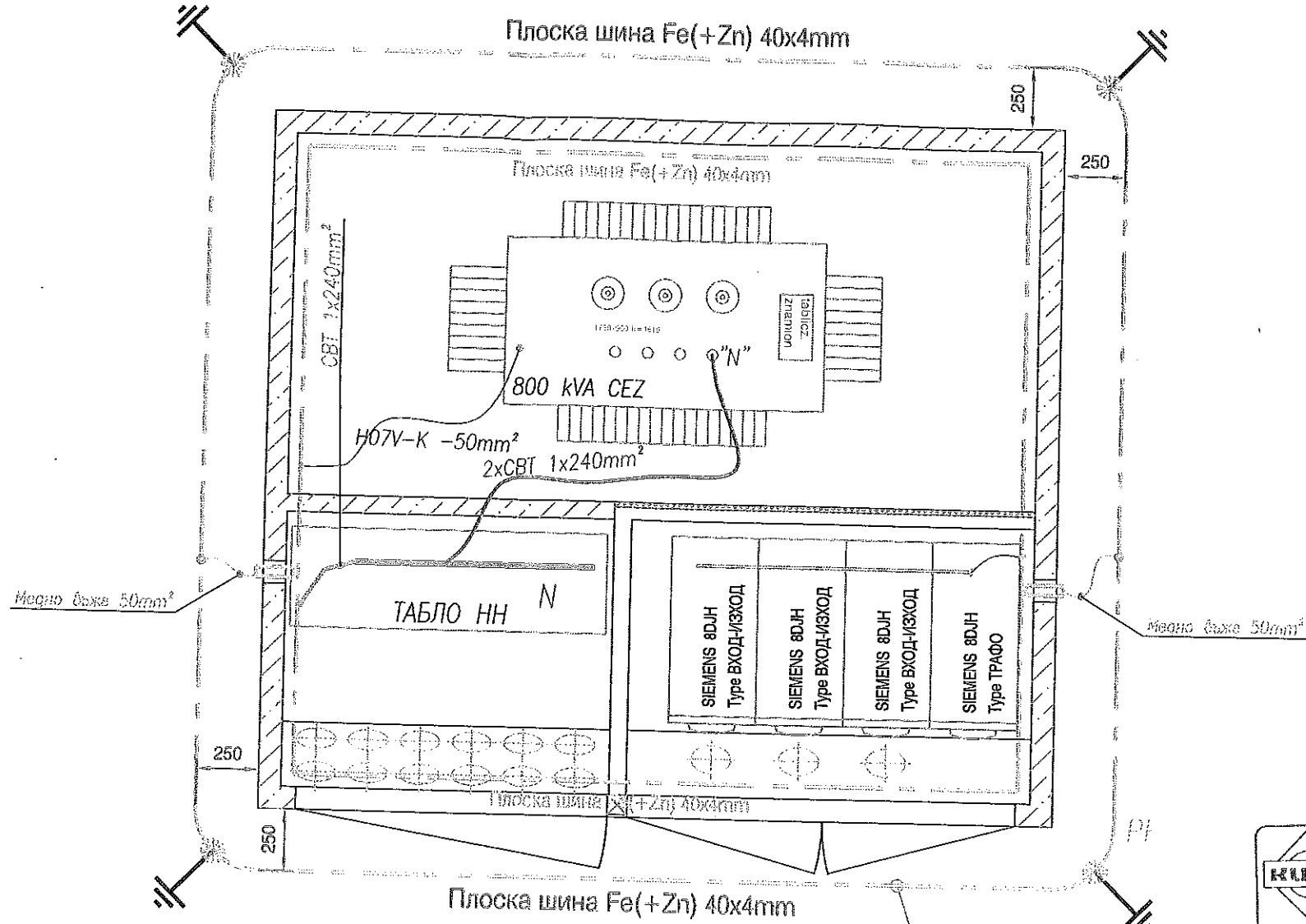
 МАКИР-П СЕЦИЈА: ЕАСТ Част на проект: по удостоверение за ПП	КАМАРА НА ИНЖЕНЕРИТЕ В ИНВЕСТИЦИОНОТО ПРОЕКТИРАНЕ ПЪЛНА ПРОЕКТАНТСКА ПРАВОСПОСОБНОСТ Регистрационен № 11236 инж. КРАСИМИР РОСЕНОВ ПИШАНОВ Подпис: <i>[Signature]</i> ВАЖИ С ВАЛИДНО УДОСТОВЕРЕНИЕ ЗА ПП ЗА ТЕКУЩАТА ГОДИНА
--	--

ВЪЗЛОЖИТЕЛ:
ЧЕЗ България ЕАД

ФИЛКАБ "ФИЛКАБ" АД
 Площад 4004, ул. "Комитовско шосе" № 02

МАКИР-П "ООД"
 Площад 4000, ул. "Васил Априлов" № 20
 тел.: (+359 32) 648 627;
 e-mail: project@makir.bg; www.makir.bg

Бетонен комплектен трансформаторен пост (БКТП) 20/0,4/0,231kV до 1x800kVA с обслужване отвън - фабрично изготвен и типово изпитан Монтаж на БКТП част: Електротехническа мащаб: 1:25 черт. №:	РАБОТНИ СЪГЛАСУВАНИ АРХИТЕКТ СК ПРОЕКТАНТ ПРОЕКТАНТ УПРАВИТЕЛ Кат. №: ВКТР.	арх. Б. Попова
		инж. Г. Колев
		инж. К. Пишанов
		инж. К. Младенов



ФИЛКАБ
 КАМАРА НА ИНЖЕНЕРИТЕ В ИНВЕСТИЦИОННОТО ПРОЕКТИРАНЕ
 ПЪЛНА ПРОЕКТАНТСКА ПРАВОСПОСОБНОСТ
 Регистрационен № 11236
 Секция: ЕАСТ
 инж. КРАСИМИР РОСЕНОВ ПИЩАНОВ
 Частта на проекта: по удостоверение за ППП
 Подпис: *[Signature]*
 ВАЖИ С ВАЛИДНО УДОСТОВЕРЕНИЕ ЗА ПОЯ ЗА ТЕКУЩАТА ГОДИНА

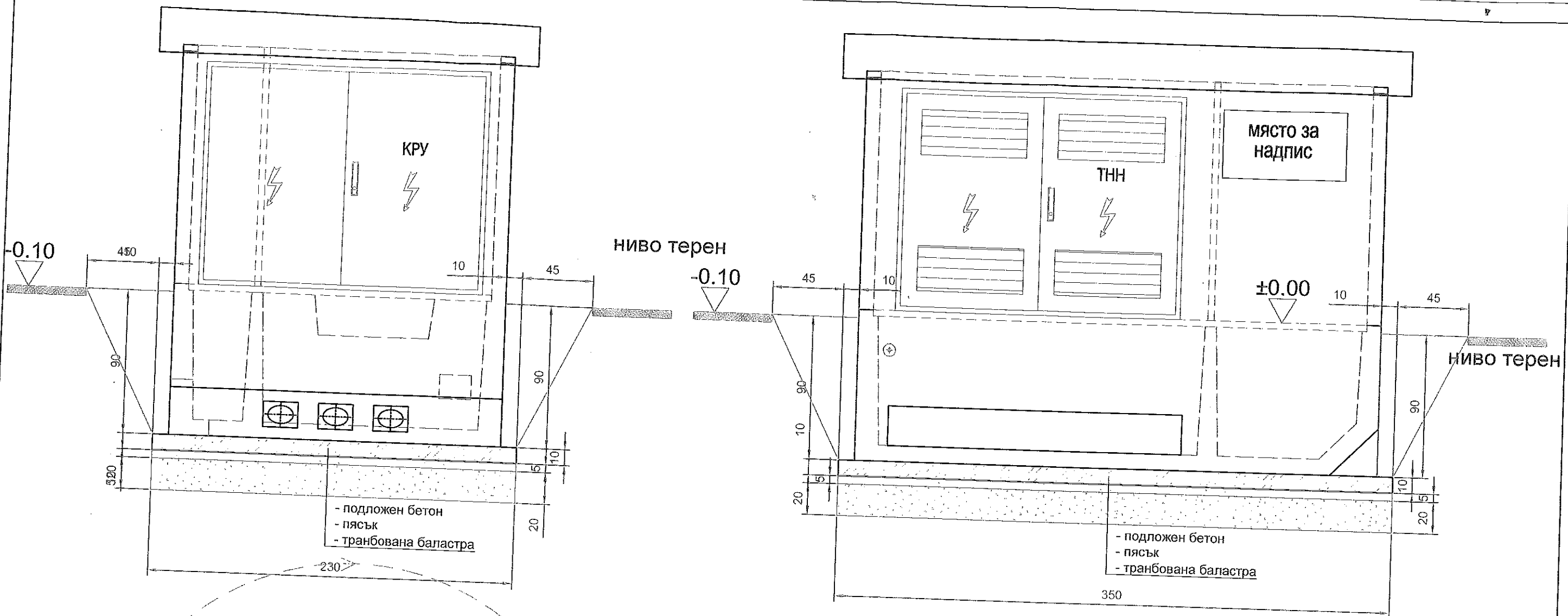
$R < 4 \text{ ОМА}$

ВЪЗЛОЖИТЕЛ:
ЧЕЗ България ЕАД

ФИЛКАБ "ФИЛКАБ" АД
 Пловдив 4004, ул. "Коматовско шосе" № 92

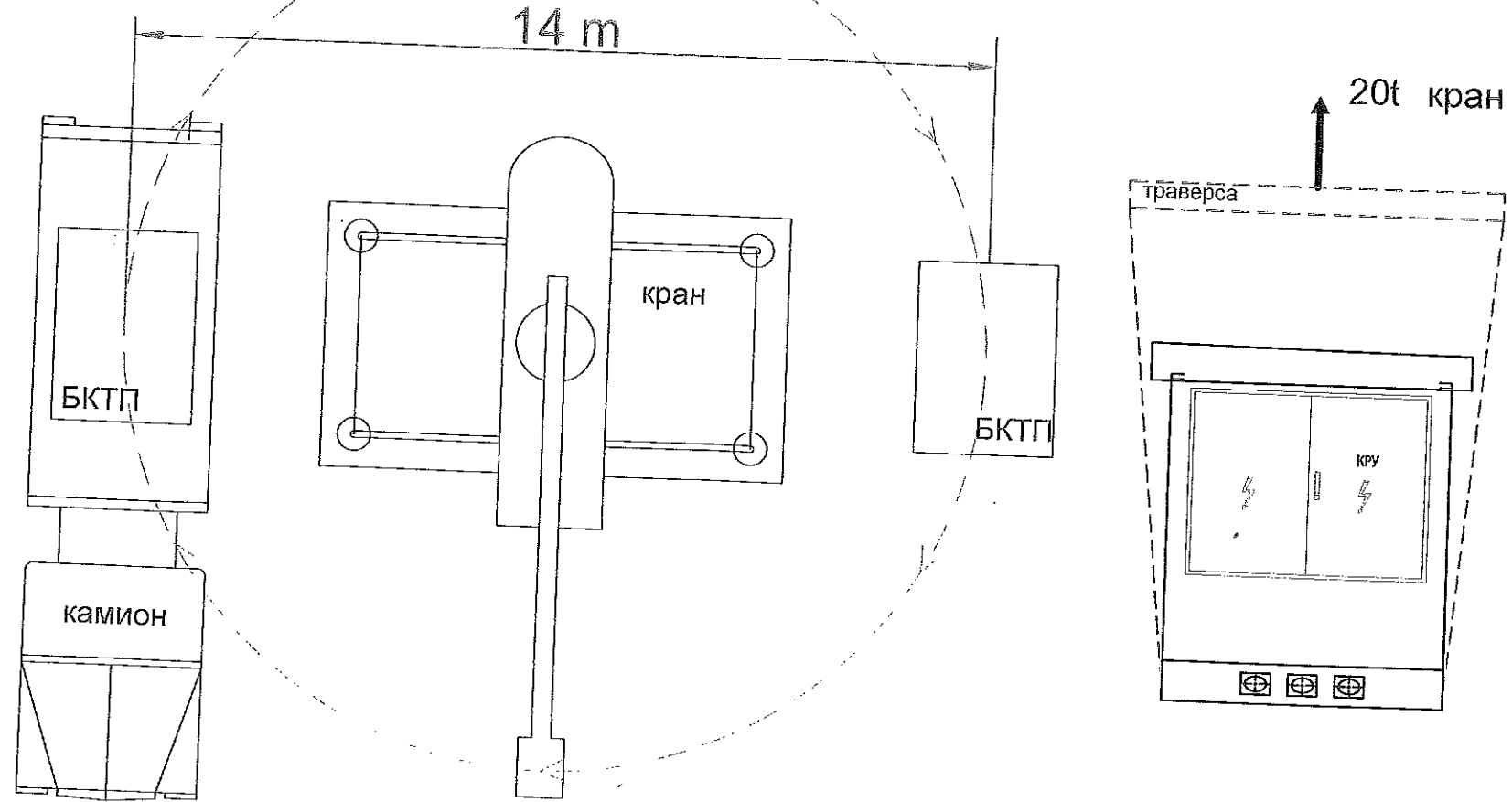
"МАКИР-П" ООД
 Пловдив 4000, ул. "Васил Априлов" № 20
 тел.: (+359 32) 648 527;
 e-mail: project@makir.bg; www.makir.bg

РАЗРАБОТИЛИ СЪГЛАСОВАЛИ	АРХИТЕКТ	арх.Б.Попова
	СК	инж.Г. Колев
ПРОЕКТАНТ	ПРОЕКТАНТ	инж.К.Пищанов
	ПРАВИТЕЛ	инж.К.Младенов
част:	Електротехническа	мащаб: 1:25
фаза:	ТД+РП	формат: А3
черт.№:	ЕЛ-00.31.10	
каг. №:	ВКТР	



- подложен бетон
- пясък
- транбована баластра

- подложен бетон
- пясък
- транбована баластра



КАМАРА НА ИНЖЕНЕРИТЕ В ИНВЕСТИЦИОННОТО ПРОЕКТИРАНЕ
ФИЛКАБ
 СЕКЦИЯ:
 ЕАСТ
 Част на проекта:
 по удостоверение
 за ПП

РЕГИСТРАЦИОНЕН № 11236
 ИНЖ. КРАСИМИР
 РОСЕНОВ ПИЩАНОВ
 Подпис: *[Signature]*
 ВАЖИ С ВАЛИДНО УДОСТОВЕРЕНИЕ ЗА ПП ЗА ДЕКУЩАТА ГОДИНА

ВЪЗЛОЖИТЕЛ:
ЧЕЗ България ЕАД

"ФИЛКАБ" АД
 Площад 4004, ул. "Козлево шосе" № 92

"МАКИР-П" ООД
 Площад 4000, ул. "Васил Априлов" № 20
 тел.: (+359 32) 648 527;
 e-mail: project@makir.bg; www.makir.bg

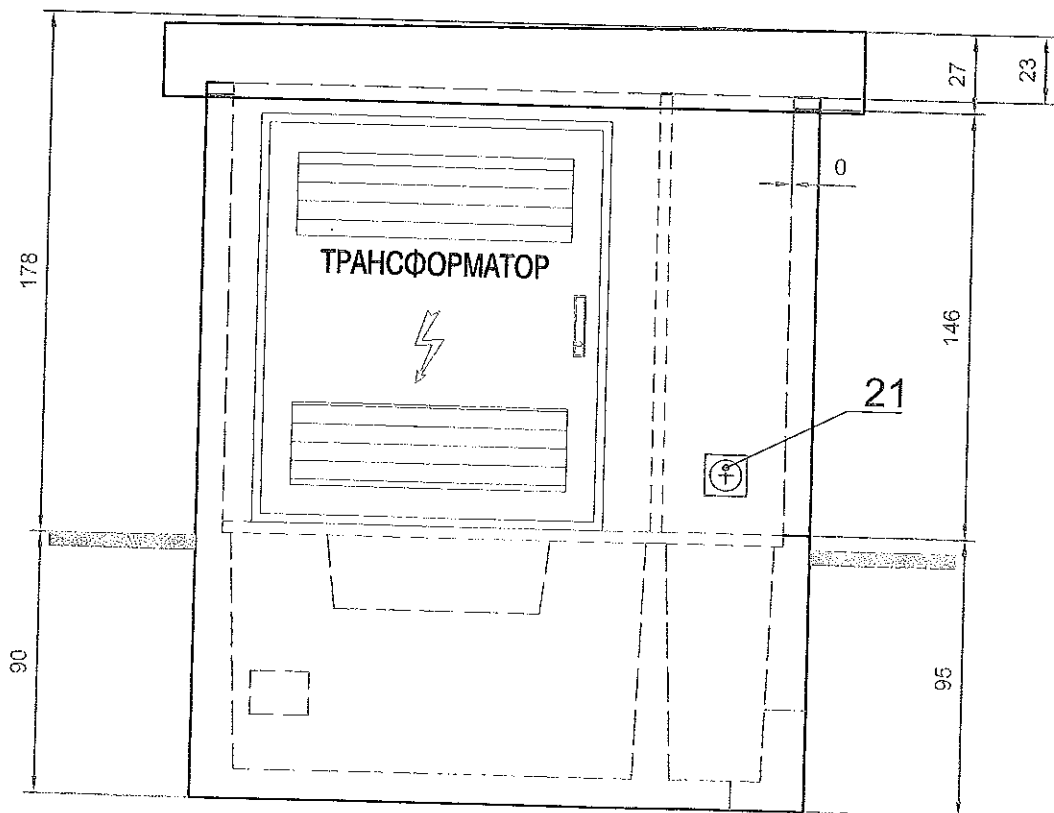
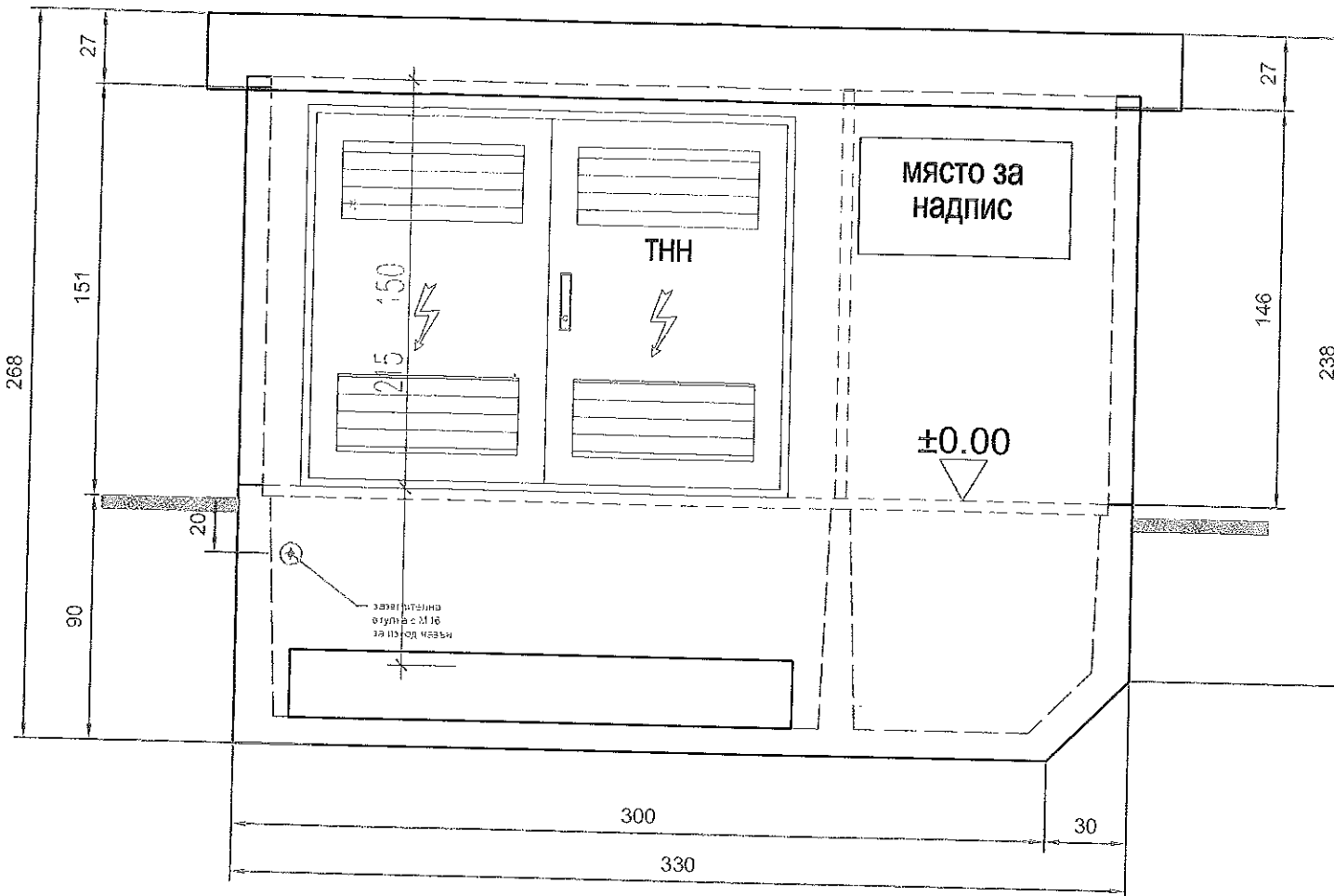
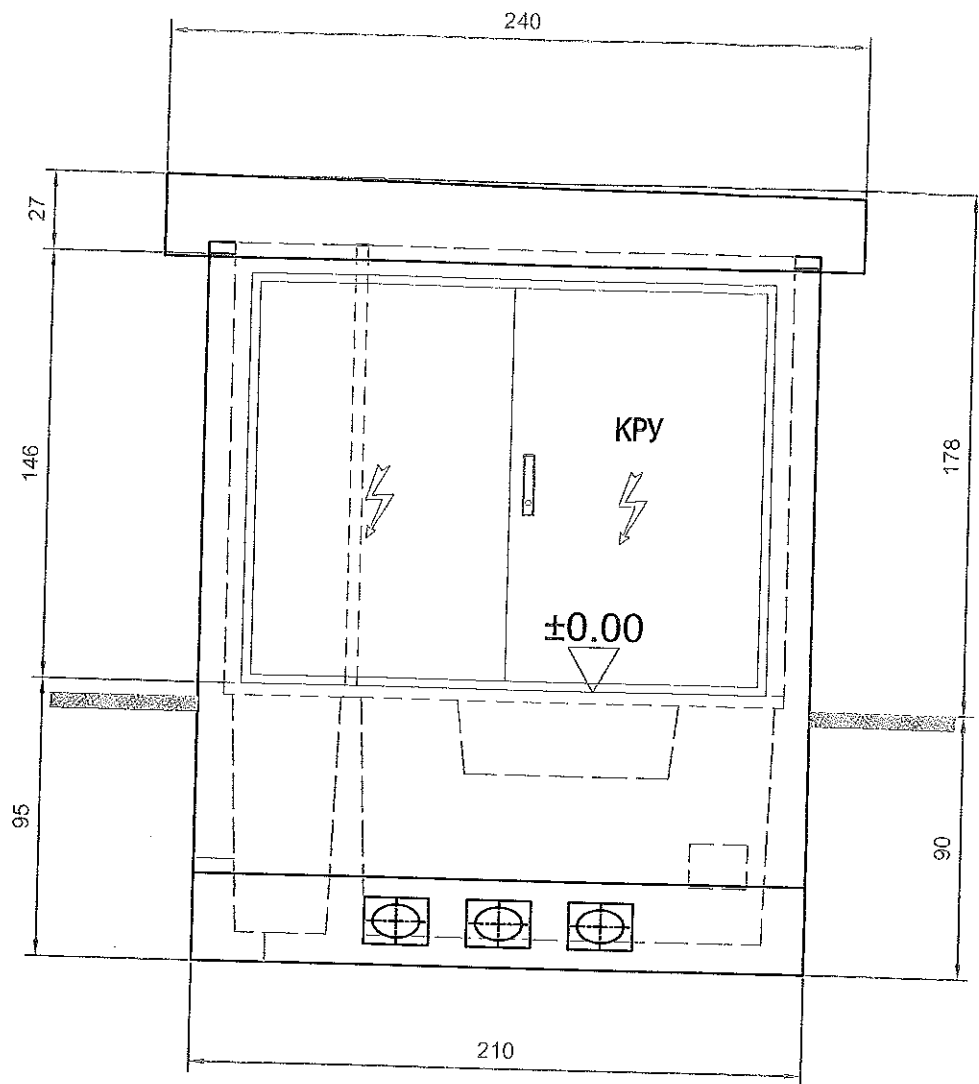
АРХИТЕКТ	арх. Б. Попова
СК	инж. Г. Колев
ПРОЕКТАНТ	инж. К. Пищанов
ПРОЕКТАНТ	инж. К. Младенов
УПРАВИТЕЛ	инж. К. Младенов

Обект:
 Бетонен комплектен трансформаторен пост (БКТП) 20/0,4/0,231kV до 1x300kVA с обслужване отвън - фабрично изготвен и типово изпитан

Монтаж на БКТП

част: Електротехническа мащаб: 1:25 черт. №

KRP 2015



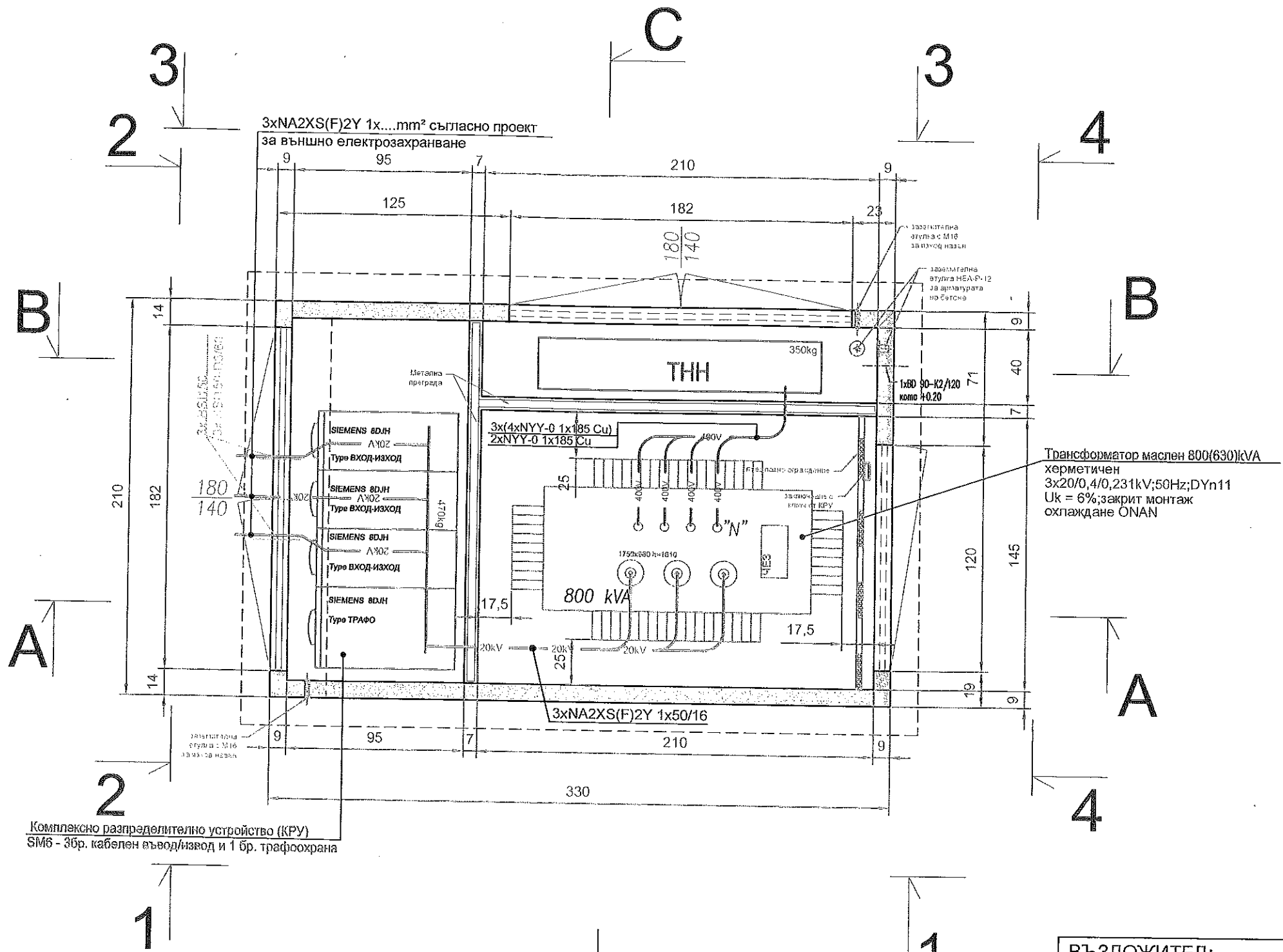
ИНЖЕНЕРСТВО
 КАМАРА НА ИНЖЕНЕРИТЕ В ИНВЕСТИЦИОННОТО ПРОЕКТИРАНЕ
 ПЪЛНА ПРОЕКТАНТСКА ПРАВОСПОСОБНОСТ
 Регистрационен № 11236
 инж. КРАСИМИР РОСЕНОВ ПИШАНОВ
 Подпис: _____
 ВАЖИ С ВАЛИДНО УДОСТОВЕРЕНИЕ ЗА ПП ЗА ТЕКУЩАТА ГОДИНА

ВЪЗЛОЖИТЕЛ:
ЧЕЗ България ЕАД

"ФИЛКАБ" АД
 Пловдив 4004, ул. "Калиново шосе" № 20
"МАКИР-Г" ООД
 Пловдив 4000, ул. "Васил Априлис" № 20
 тел.: (+359 32) 648 527;
 e-mail: project@makir.bg; www.makir.bg

ОБЪКТ	Бетонен комплектен трансформатор - торен пост (БКТП) 20/0,4/0,231кV до 1х800кVA с обслужване от вълн - фабрично изготвен и типово изпитан		
РАЗРАБОТКИ	АРХИТЕКТ	арх. Б. Попова	
	СК	инж. Г. Колев	
	ПРОЕКТАНТ	инж. К. Пишанов	
	ПРОЕКТАНТ	инж. К. Младенов	
	УПРАВИТЕЛ	инж. К. Младенов	
част: Електротехническа	мащаб: 1:25	черт. №:	кат. №: ВКТР

KRP 2015



<p>Секция: ЕАСТ</p> <p>Част на проекта: по удостоверение за ПП</p>	<p>КАСАРА НА ИМИЖЕРИТЕ В ИМПЕРИТЕ, ИЛИННОТО ПРОЕКТИРАНЕ</p> <p>ДЕЛНА ПРОЕКТАНТСКА ПРАВОСПОСОБНОСТ</p> <p>Регистр. и. номер № 11236</p> <p>инж. КРАСИМИР РОСЕНОВ ПИШАНОВ</p> <p>Подпис: <i>[Signature]</i></p> <p>ВАЖИ С ВАШИЮ УДОСТОВЕРЕНИЕ ЗА ПП ЗА ТЕЖИКАТА ГОДИНА</p>
---	--

ВЪЗЛОЖИТЕЛ:
ЧЕЗ България ЕАД

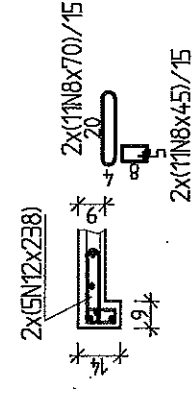
ОМЛЧНЕ "ФИЛКАБ" АД
 Плевен 4004, ул. "Козлево шосе" № 92

"МАКИР-П" ООД
 Плевен 4000, ул. "Васил Левски" № 20
 тел.: (+359 32) 648 527;
 e-mail: project@makir.bg; www.makir.bg

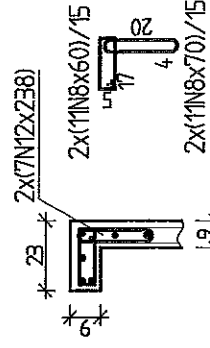
<p>ОБЪКТ:</p> <p>Бетонен комплексен трансформаторен пост (БКТП) 20/0,4/0,231kV до 1x800kVA с обслужване отвън - фабрично изготвен и типово изпитан</p>	<p>АРХИТЕКТ</p> <p>арх. Б. Попова</p>	<p>СК</p> <p>инж. Г. Колев</p>
<p>Разположение на оборудването в БКТП</p>	<p>УПРАВИТЕЛ</p> <p>инж. К. Младенов</p>	<p>кат. №: ВКТР</p>
<p>част: Електротехническа</p>	<p>мащаб: 1:25</p>	<p>черт. №:</p>

0107 JUN

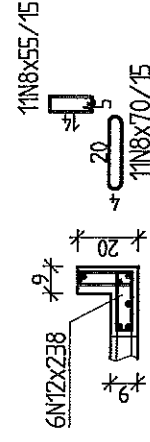
Скрита колона 1 - СК1-2



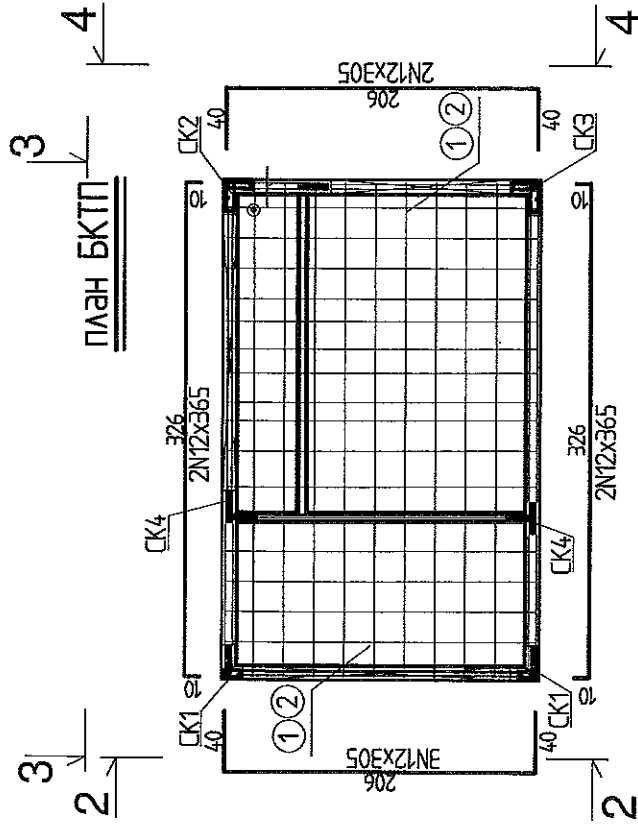
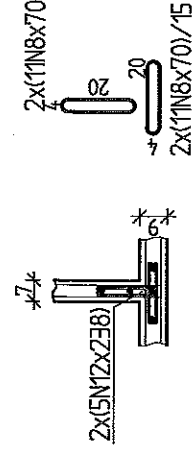
Скрита колона 2 - СК2-1



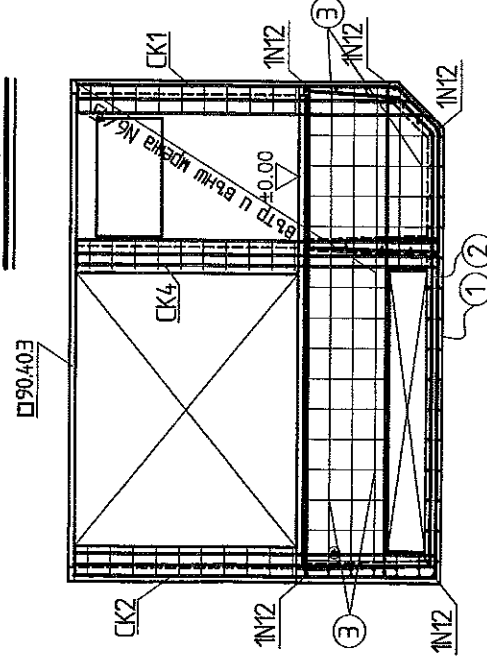
Скрита колона 3 - СК3-1



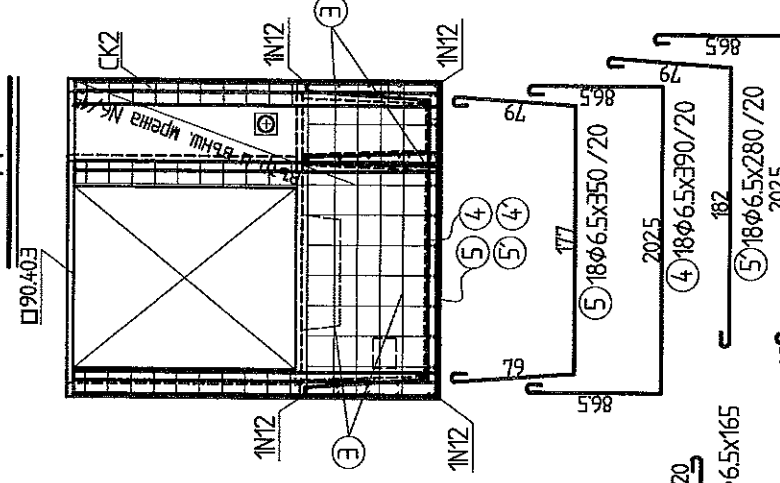
Скрита колона 4 - СК4-2



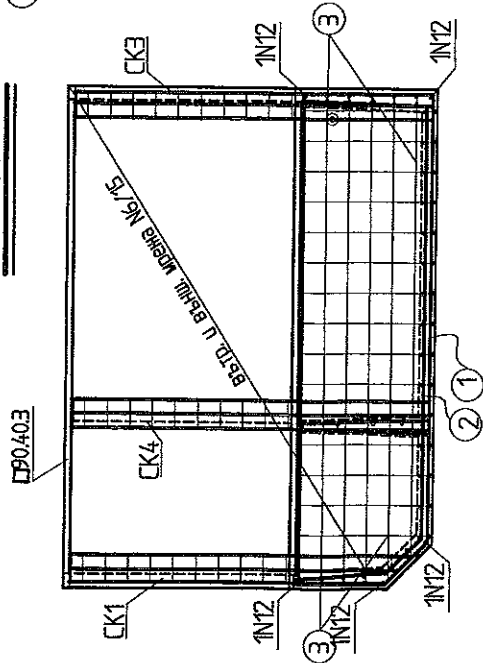
Изглед 3-3



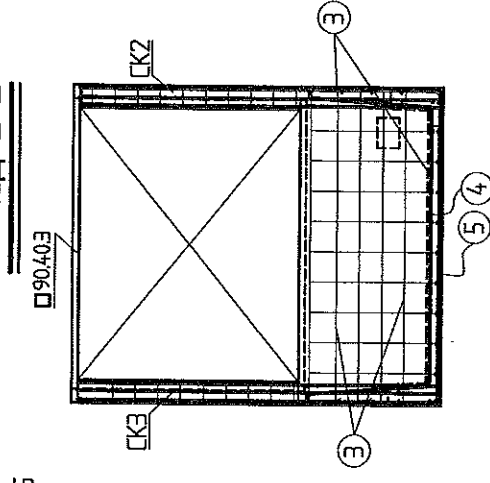
Изглед 4-4



Изглед 3-3



Изглед 2-2



Спецификация на арматурката за един брѝ ОЕ

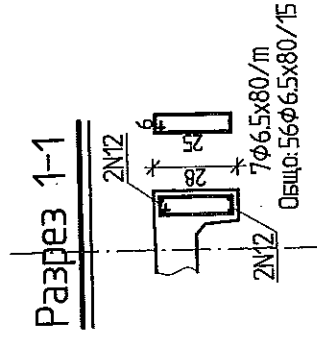
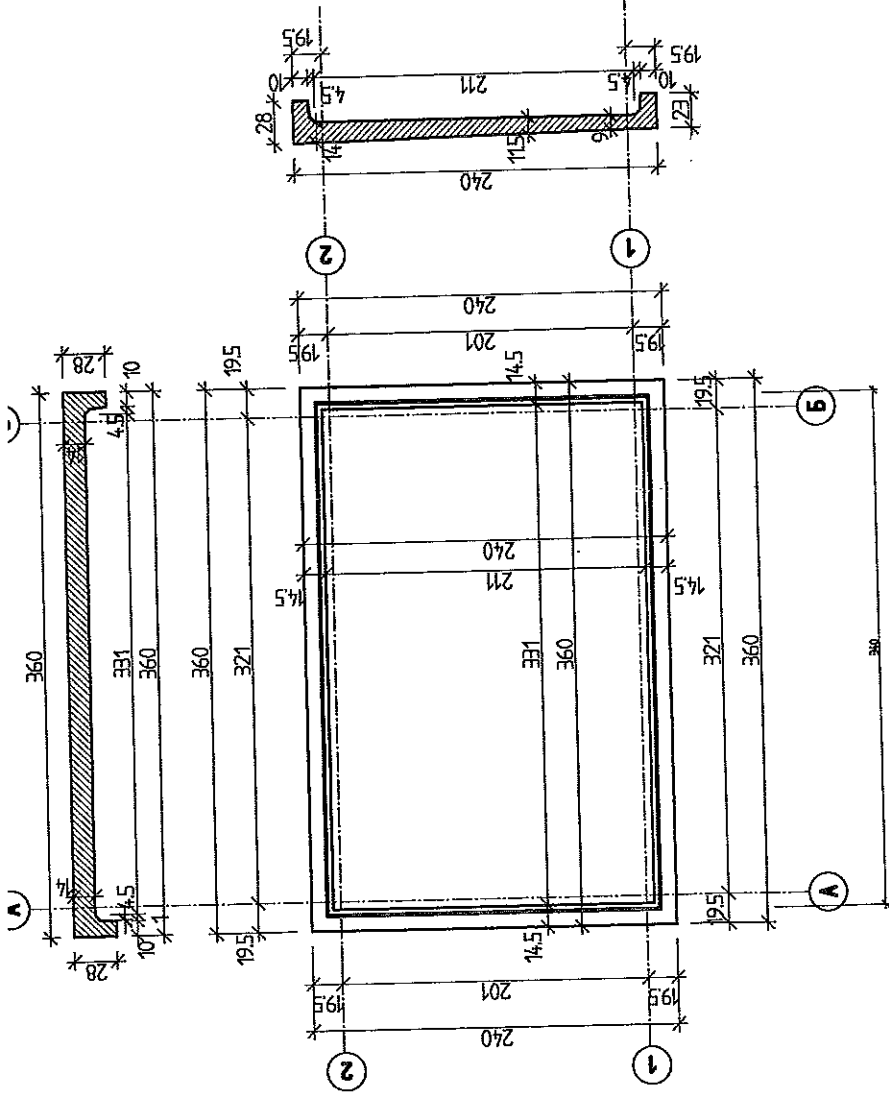
Диаметр	φ6.5	№6	№8	№12	Общ
Дължина	120	100	45	125	390

Спецификация на бетона за един брѝ ОЕ

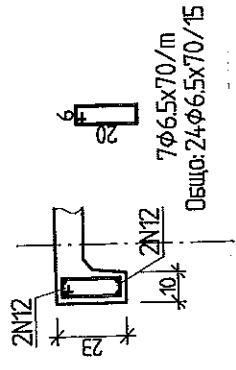
Клас	C35/45(B45)
Обем	3.65 м ³

ЗАБЕЛЕЖКИ

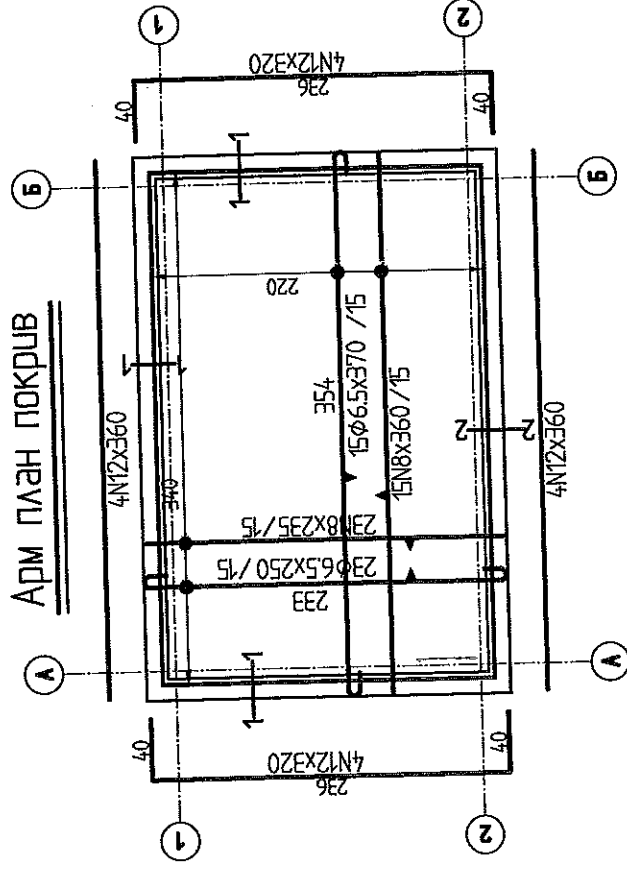
1. Бетон C35/
2. Стомана B2.
3. Стомана за
4. Снаждането
5. Монтажни с
6. Първи ред
7. Втори ред
- 7.3а. Осигуряв
- да се изпъл



Разрез 2-2



Арм план покрив



Спесификация на арматурката за един брѳ ПП

Диам.	φ6.5	N8	N12	Общо
	50	45	50	145

Спесификация на бетона за един брѳ ПП

Клас	C35/45(B45)
	12

Спесификация на стоманта за един брѳ ОЕ

Клас	S235	Общо
	65	65

5)B45

0(φ);B500(N)

закладни части S235JR

на арматурката да стане с шахматно застъпване

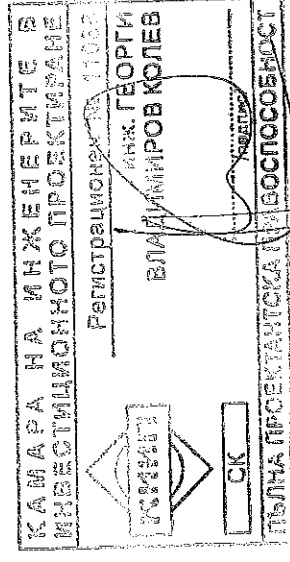
полчета за повдигане на горната арматурка 2N10/m

арматурка Горна Дълга

арматурка Долна

ане проектното положение на арматурката в кофранта

зват пластмасови фиксатори



ВИП-НБ
"ФИЛКАБ" АД
Пловдив 4004 ул. "Комитеско шосе" № 92

Септември, 2015 г.

Комплектни трансформаторни постове, бетонови, за напрежение до 20 kV, с един трансформатор 800(630) kVA, обслужвани отвън, с достъп отпред и отстрани - TS-1 /330x210x268/

част: Конструктивна

лист N: 2 / 2

машаб: 1: 25:50

фаза: ТП

Армировъчен план

СЪГЛАСУВАНИ:

арх. Б. Попова

Възложител:

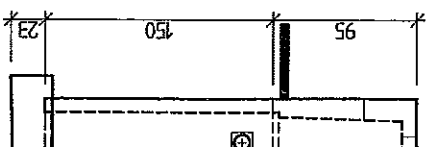
"ЧЕЗ Разпределение България" АД

Проектанти:

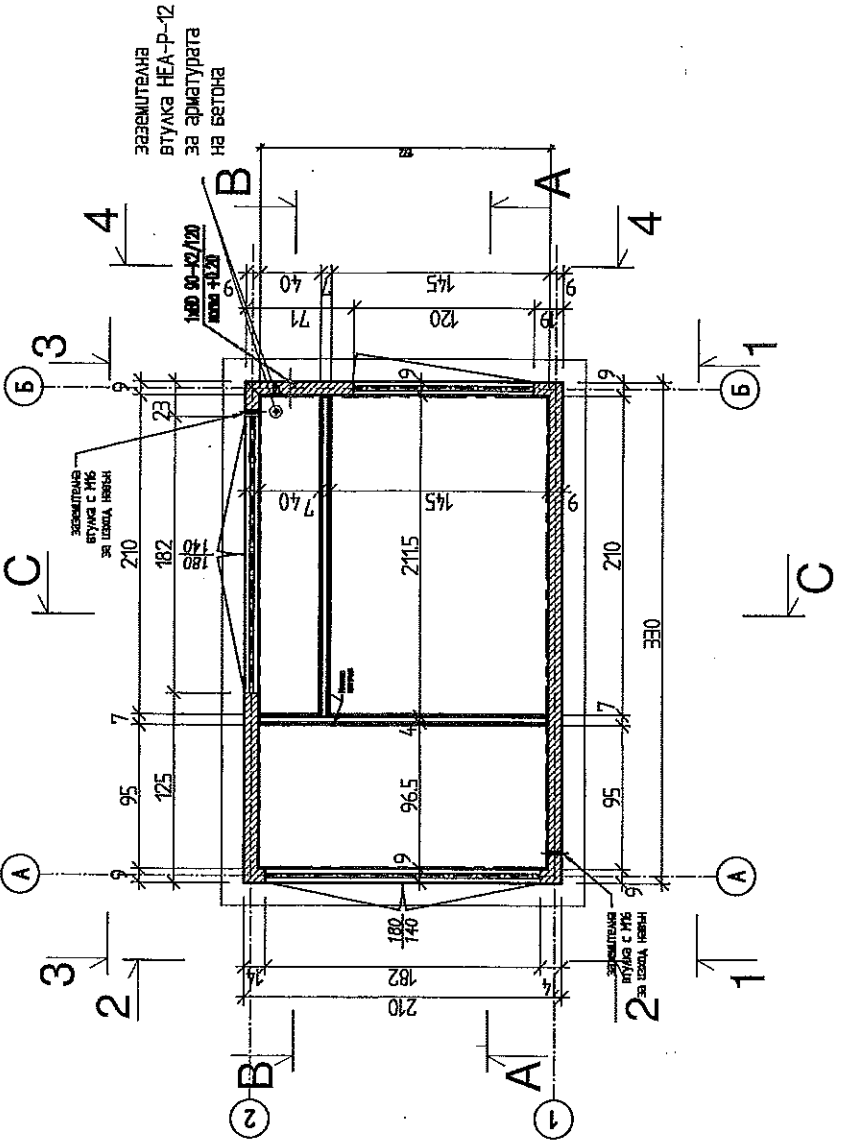
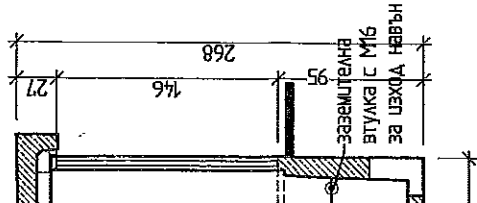
инж. Б. Колев

167

А 4-4



С-С



ЗАБЕЛЕЖКИ

- 1. Бетон С(35/45)B45
- 2. Стомана B220(Ф); B500(N)
- 3. Стомана за кладни части S235JR
- 4. Снаждането на армировката да стане с шахматно застъпване
- 5. Монтажни столчета за повдигане на горната армировка 3N10/г
- 6. Първи ред армировка Горна Долна
- Втори ред армировка $\overleftarrow{\quad}$ $\overrightarrow{\quad}$
- 7. За осигуряване проектното положение на армировката в кофрана да се използват пластмасови фиксатори

КАМАРА НА ИНЖЕНЕРИТЕ В
ИНВЕСТИЦИОННОТО ПРОЕКТИРАНЕ

Регистрационен № 10002

ИНЖ. ГЕОРГИ
ВЛАДИМИРОВ КОЛЕВ

СК

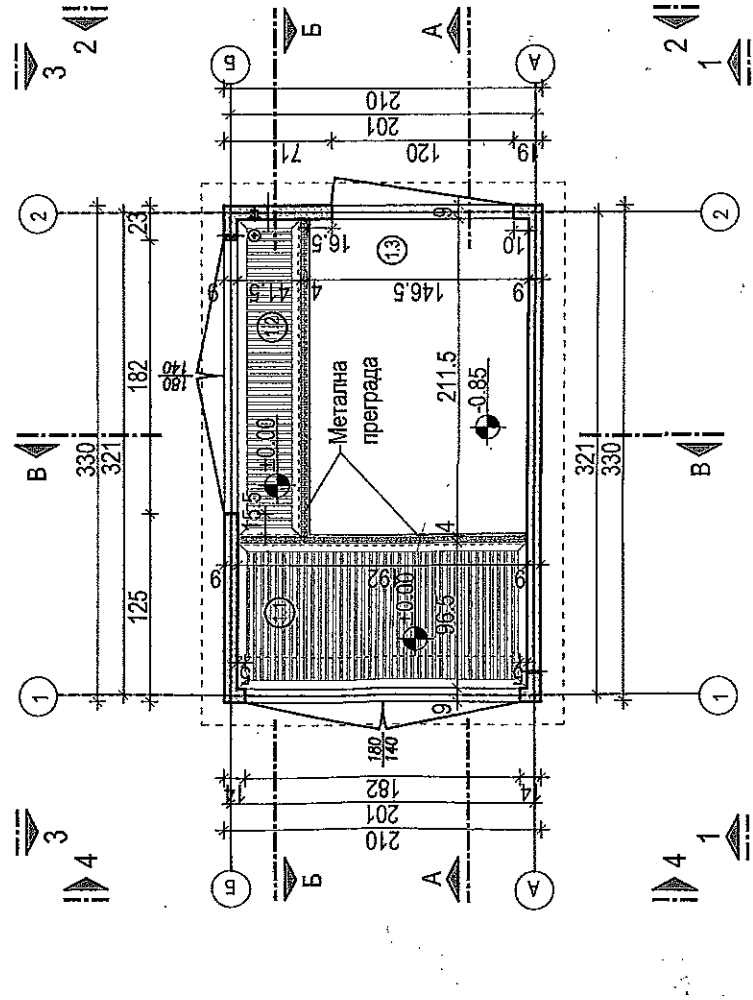
ПЪЛНА ПРОЕКТАНТСКА ОТПОСОБНОСТ

ФИЛКАБ
"ФИЛКАБ" АД
Пловдив 4004 ул. "Колелско шосе" № 92

Септември, 2015 г.	
СЪГЛАСУВАНИ:	А арх. Б. Попова
	Ел
Възложител: "ЧЕЗ Разпределение България" АД	
Проектанти: Инж. Г. Колев	
163	

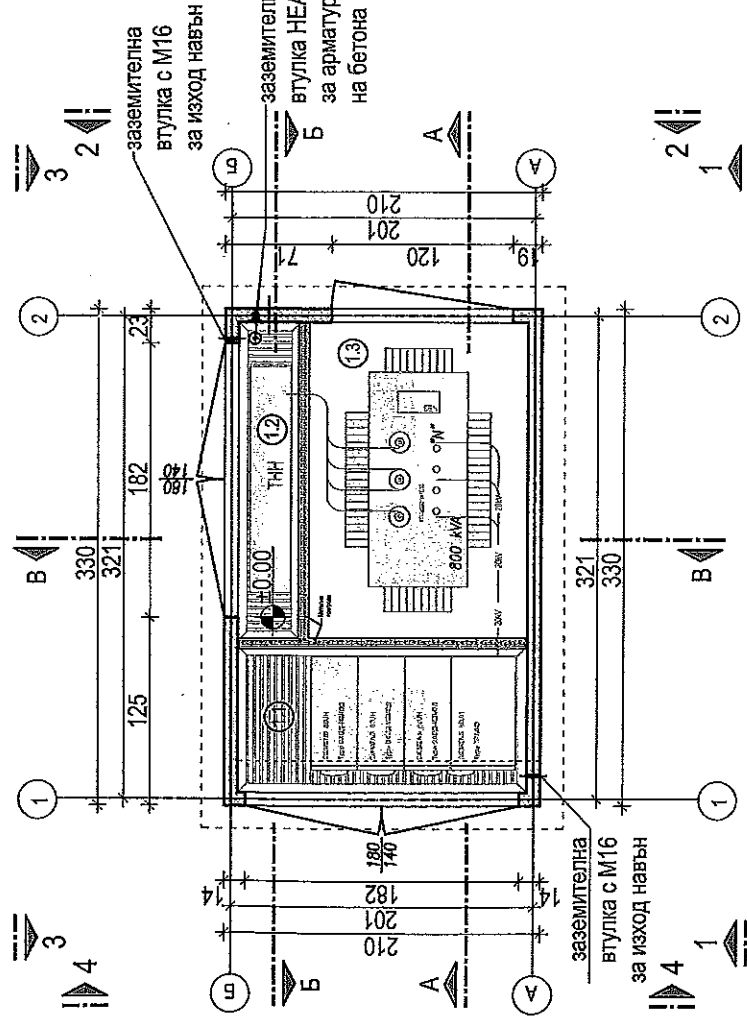
Комплектни трансформаторни постове, бетонови, за напрежение до 20 kV, с един трансформатор 800(630) kVA, обслужвани отвън, с достъп отпред и отстрани - TS-1/330x210x268/	лист N: 1 / 2
част: Конструктивна	машаб: 1: 50; 25
фаза: ТП	

Котражен план. Изкопен план



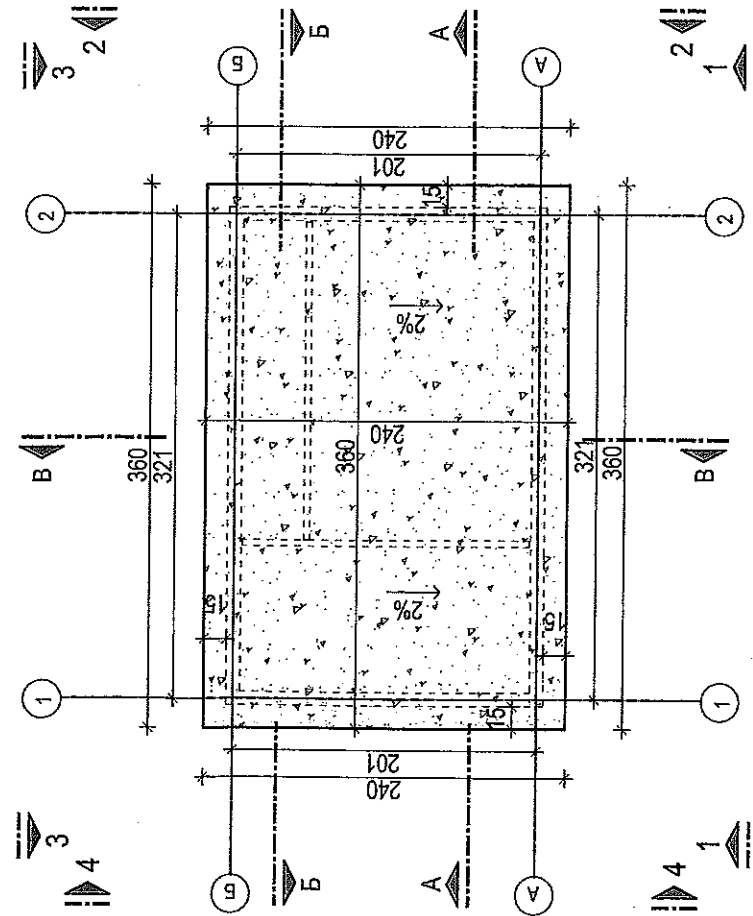
1 А2 РАЗПРЕДЕЛЕНИЕ НА КОТА ±0.00

M1:50



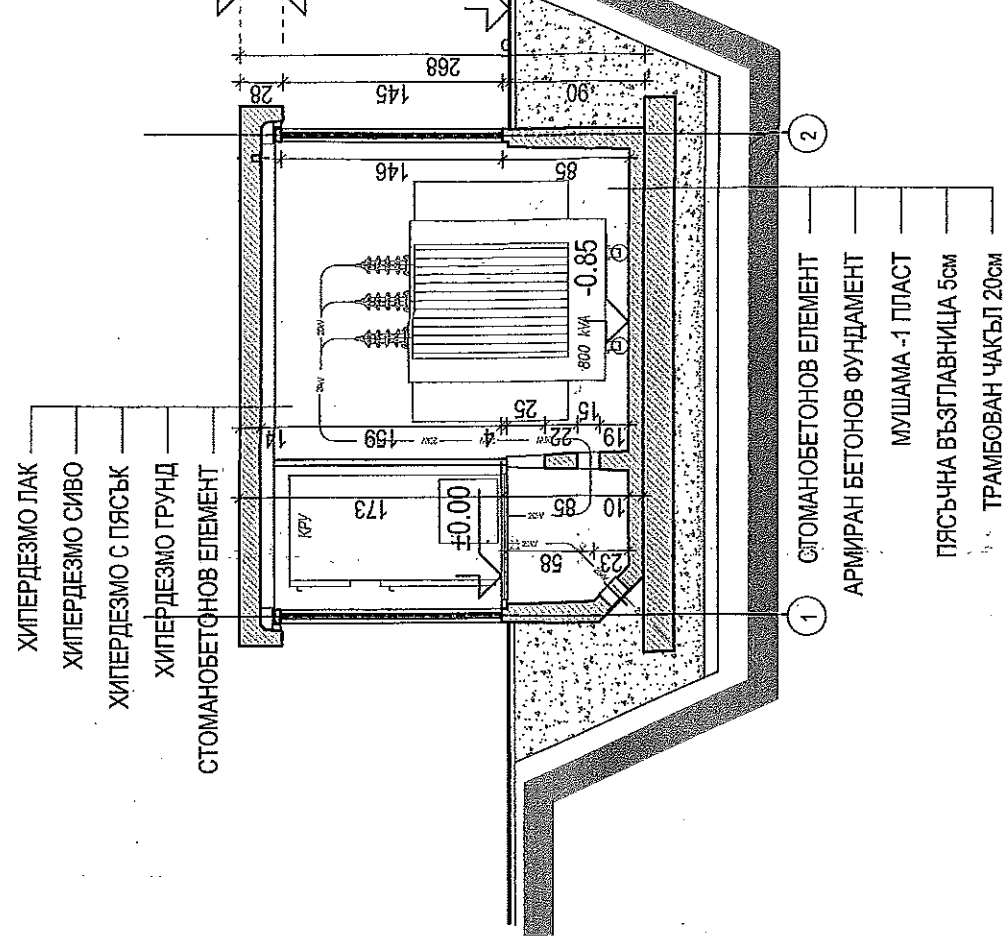
2 А2 ОБОРУДВАНЕ НА КОТА ±0.00

M1:50



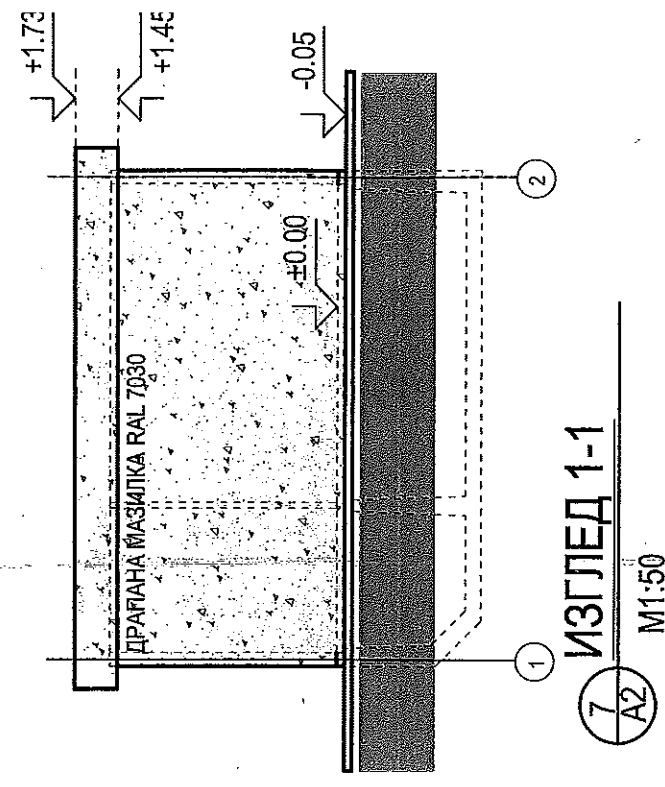
3 А2 ПЛАН ПОКРИВ

M1:50



4 А2 ВЕРТИКАЛЕН РАЗРЕЗ А-А

M1:50

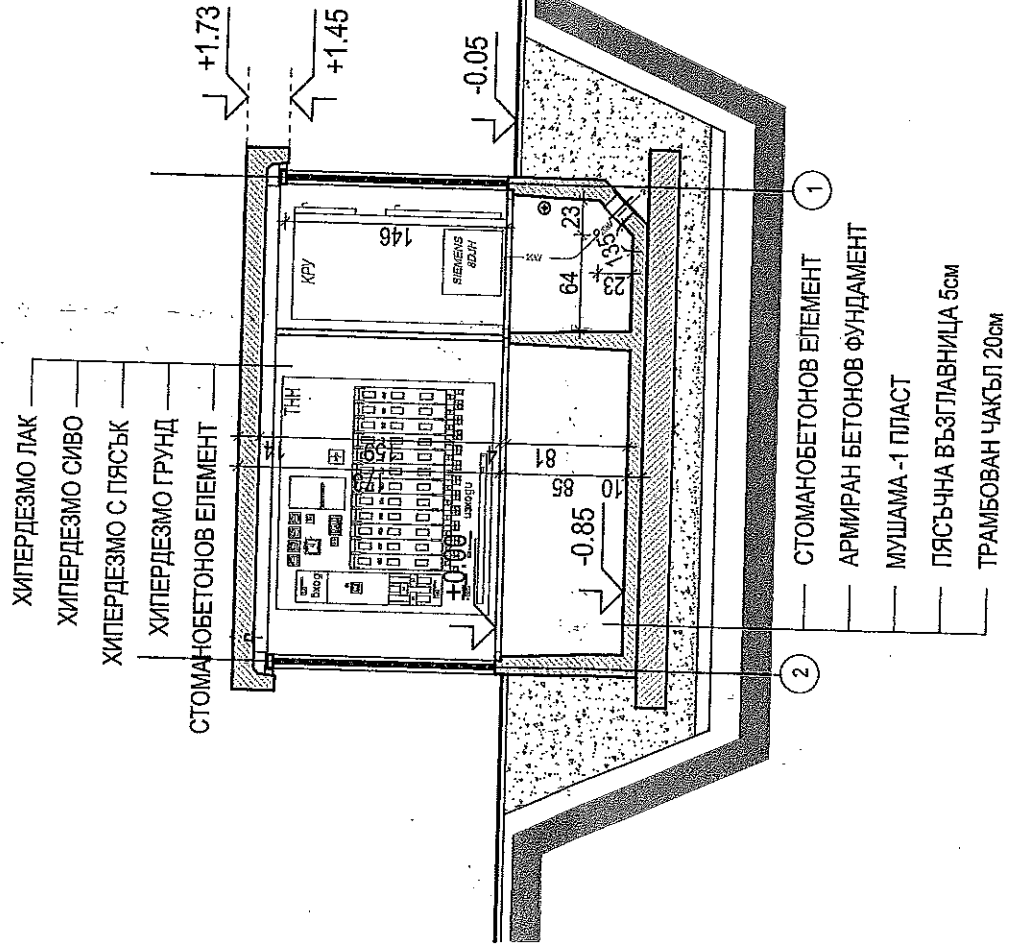


7 А2 ИЗГЛЕД 1-1

M1:50

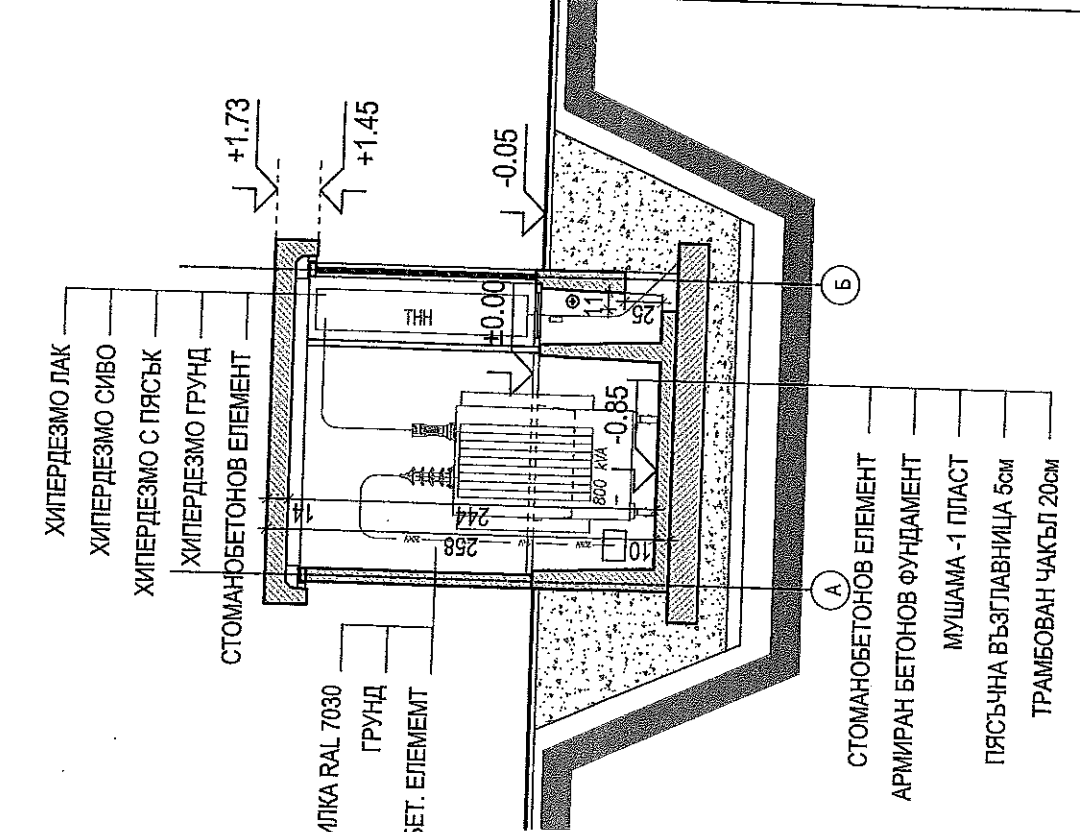
ТЕХНИКО-ИКОНОМИЧЕСКИ ПОКАЗАТЕЛИ:		ИВ.М
1	Площи за техническо оборудване	5.83
1.1	Помещение за КРУ	1.85
1.2	Помещение за ТНН	0.88
1.3	Помещение за трансформатор	3.10
2	Застроена площ	6.93
		РЗП

ОБРАБОТКА НА ПОВЕ	
N	Външна обработка на
1	Битумен грунд
1	Външна обработка на
2	Хипердезмо грунд
3	Хипердезмо с пясък
4	Хипердезмо сиво
1	Хипердезмо лак
1	Вътрешна обработка т
1	Обработка външни вог
2	Грунд за бетон
2	Драгана мазилка
1	Репаратура на дефект



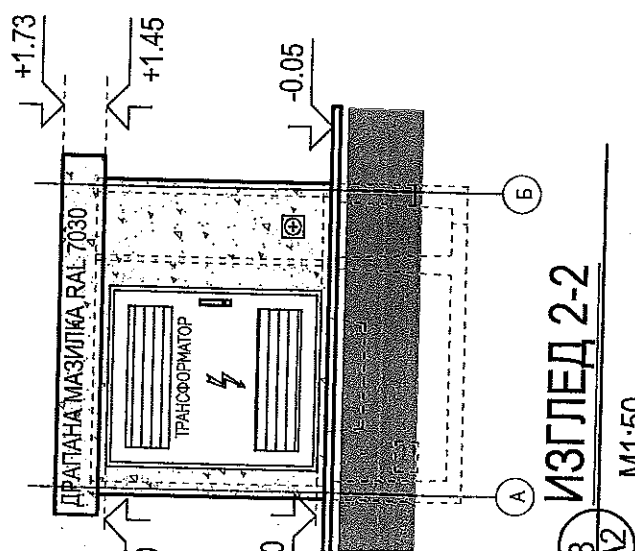
5
A2

ВЕРТИКАЛЕН РАЗРЕЗ Б-Б
M1:50



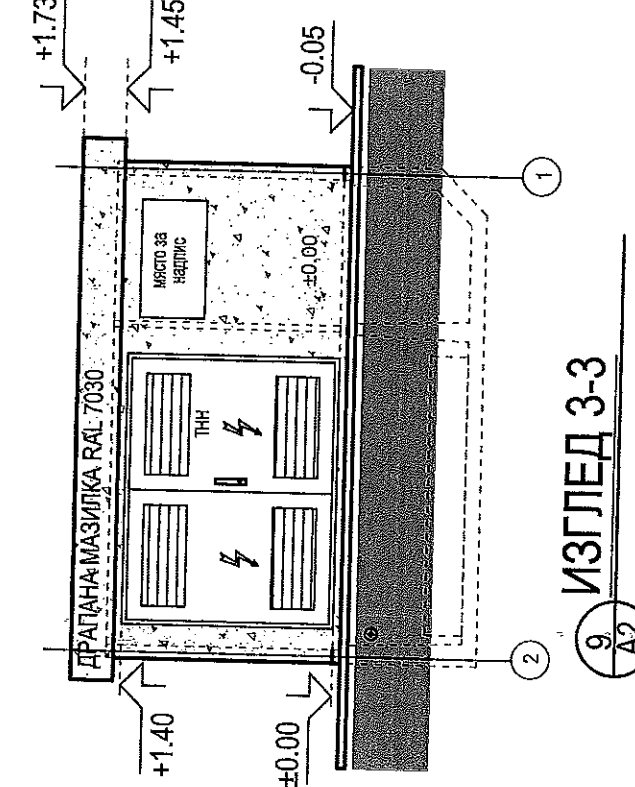
6
A2

ВЕРТИКАЛЕН РАЗРЕЗ В-В
M1:50



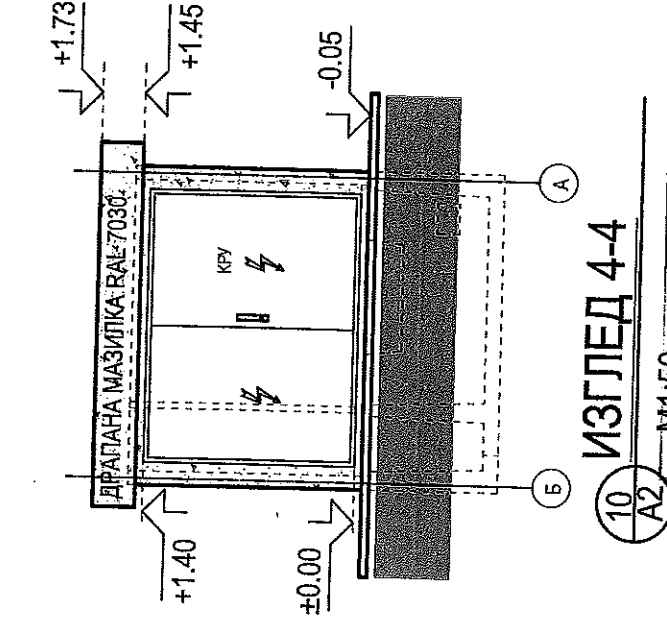
2
A2

ИЗГЛЕД 2-2
M1:50



3
A2

ИЗГЛЕД 3-3
M1:50



4
A2

ИЗГЛЕД 4-4
M1:50

ПЕЧАТ - ПЛАНЕТ ПРОЕКТАНТ

09.2015

ПРЕДСТАВИТЕЛСТВО

4790

ПРЕДСТАВИТЕЛСТВО

ПРОИЗВОДИТЕЛ И ТИП	ISOMAT-Гърция, TUV CERT EN ISO9001
HIПЕРДЕЗМО-D-България, Aichimica ISO9001, ISO4001	
HIПЕРДЕЗМО-D-България, Aichimica ISO9001, ISO4001 с кварцов пясък	
HIПЕРДЕЗМО-D-Греция-България, Aichimica ISO9001, ISO4001	
HIПЕРДЕЗМО-AD-Y-България, Aichimica ISO9001, ISO4001	
еня	BAUMIT-Австрия-универсален грунд на силиконова основа
BRILLUX RAUSAN R12 3509-Германия	
цни повърхности	

ОБЕКТ:	Комплектни трансформаторни постове , бетонни, за напрежение до 20 kV, с един трансформатор 800(630) kVA, обслужвани отвън, с достъп отпред и отстрани - TS-1/330x210x268/		
част:Архитектурна	лист N: 1 / 1		
фаза: ТП	мащаб: 1: 50		
РАЗПРЕДЕЛЕНИЯ, ПЛАН ПОКРИВ, ВЕРТИКАЛНИ РАЗРЕЗИ, ИЗГЛЕДИ			

ФИЛКАБ
"ФИЛКАБ" АД
Пловдив 4004 ул. "Кожарския шосе" N 92

Септември, 2015 г.

СК	инж.Г.Колев
Елп	
Възложител:	ЧЕЗ Разпределение България АД
Проектант:	арх.Б.Попова

154